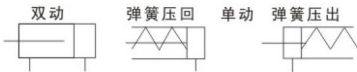


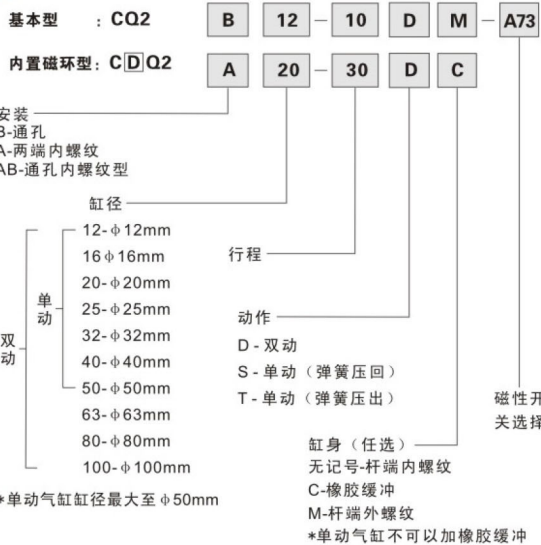
薄型气缸 CQ2系列(Φ12~Φ100)



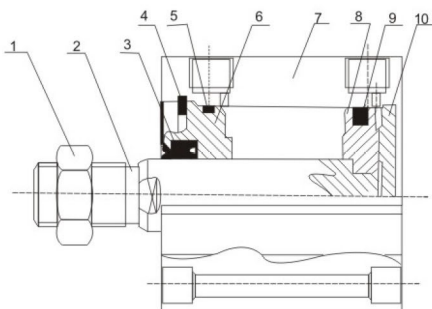
符号



型号表示方法



内部结构及主要零件材质



备件/密封圈

编号	名称	材料	零 件 号									
			φ12	φ16	φ20	φ25	φ32	φ40	φ50	φ63	φ80	φ100
9	杆密封圈	NBR	MYA-φ6	MYA-φ8	MYA-φ10	MYA-φ12	MYA-φ16	PDU-φ16	PDU-φ20	PDU-φ20	PDU-φ25	PDU-φ30
10	活塞密封圈		APA-φ12	APA-φ16	APA-φ20	APA-φ25	APA-φ32	APA-φ40	APA-φ50	APA-φ63	APA-φ80	APA-φ100
11	前盖O型圈		φ7.8×1.8	φ12.5×1.8	φ17×1.8	φ22×1.8	φ29×1.8	φ36×1.8	φ47×1.8	φ59×1.8	φ75×1.8	φ95×1.8
密封圈套件型号			CQ2B12-PS	CQ2B16-PS	CQ2B20-PS	CQ2B25-PS	CQ2B32-PS	CQ2B40-PS	CQ2B50-PS	CQ2B63-PS	CQ2B80-PS	CQ2B100-PS

标准规格

缸径(mm)	12	16	20	25	32	40	50	63	80	100
使用流体	空气									
动作形式	双动 单动: 弹簧压回/弹簧压出									
保证耐压力	1.5MPa{15.3kgf/cm ² }									
最高使用压力	1.0MPa{10.2kgf/cm ² }									
环境和流体温度	5~60℃									
杆端螺纹	内螺纹(标准), 外螺纹(任选)									
缓冲	无									
活塞运动速度	50~500mm/s									
行程公差	+1.0 0									
*润滑	不需要									
安装	通孔(标准), 两端内螺纹(任选)									
接管口径	M5×0.8		1/8		1/4		3/8			

*如需要润滑, 请用透平1号油ISOVG32。

订货举例

- ①所需缸径: 16, 行程: 20, 双动通孔, 杆端内螺纹, 正确型号: CQ2B16-20D
- ②所需缸径: 32, 行程: 100, 双动内置磁环型, 两端内螺纹, 杆端外螺纹, 橡胶缓冲。正确型号: CDQ2A32-100DCM

行程/磁性开关选择

缸径(mm)	标准行程		磁性开关型号	
	双动	单动	轨道安装	直接安装
12	5, 10, 15 20, 25, 30	5, 10	F7NV A73C A72(H) A73(H) A76H F79, J79 F79W, J79W F7BA	A93(V) A96(V) M9N(V) M9P(V) M9B(V) F9NW F9BAL
16	5, 10, 15, 20, 25 30, 35, 40, 45, 50	5, 10		
20	5, 10, 15, 20, 25 30, 35, 40, 45 50, 75, 100	5, 10		
25	5, 10, 15, 20, 25 30, 35, 40, 45 50, 75, 100	5, 10		
32	5, 10, 15, 20, 25 30, 35, 40, 45 50, 75, 100	5, 10		
40	5, 10, 15, 20, 25 30, 35, 40, 45 50, 75, 100	5, 10		
50	10, 15, 20 25, 30, 35 40, 45, 50 75, 100	10, 20		
63	10, 15, 20 25, 30, 35 40, 45, 50 75, 100	10, 20		
80	10, 15, 20 25, 30, 35 40, 45, 50 75, 100	10, 20		
100	10, 15, 20 25, 30, 35 40, 45, 50 75, 100	10, 20		

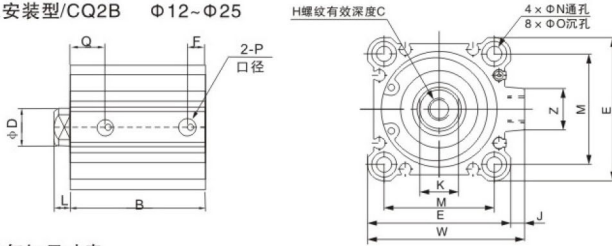
注1) 磁性开关规格及特性可参阅磁性开关之系列。

零件表

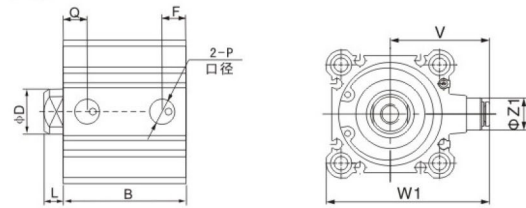
序号	名称	材质	序号	名称	材质
1	螺母	碳钢	2	活塞杆	中碳钢 (镀硬铬研磨处理)
3	前盖密封圈	NBR	4	C型卡簧	弹簧钢
5	前盖O型圈	NBR	6	前盖	6061
7	本体	6063-T5	8	活塞	6061
9	活塞双O型	NBR	10	后盖	6063

外形尺寸图(毫米)

● 通孔安装型/CQ2B Φ12~Φ25



Φ32~Φ100



● 双动气缸尺寸表

型号	注1)行程范围 (mm)	B	φD	E	F	H	C	φI	J	K	L	M	φN	φO	P	Q	W	Z
CQ2B12-□D	5~30	17+st	6	25	5	M3×0.5	6	32	-	5	3.5	15.5	3.5	6.5深3.5	M5×0.8	7.5	-	-
CQ2B16-□D	5~30	18.5+st	8	29	5.5	M4×0.7	8	38	-	6	3.5	20	3.5	6.5深3.5	M5×0.8	8	-	10
CQ2B20-□D	5~50	19.5+st	10	36	5.5	M5×0.8	7	47	-	8	4.5	25.5	5.5	9深7	M5×0.8	9	-	10
CQ2B25-□D	5~50	22.5+st	12	40	5.5	M6×1.0	12	52	-	10	5	28	5.5	9深7	M5×0.8	11	-	10
CQ2B32-□D	5 10~50	23+st	16	45	5.5 7.5	M8×1.25	13	60	4.5	14	7	34	5.5	9深7	M5×0.8 1/8	11.5 10.5	49.5	14
CQ2B40-□D	5~50	29.5+st	16	52	8	M8×1.25	13	69	5	14	7	40	5.5	9深7	1/8	11	57	14
CQ2B50-□D	10~50	30.5+st	20	64	10.5	M10×1.5	15	86	7	17	8	50	6.6	11深8	1/4	10.5	71	19
CQ2B63-□D	10~50	36+st	20	77	10.5	M10×1.5	15	103	7	17	8	60	9	14深10.5	1/4	15	84	19
CQ2B80-□D	10~50	43.5+st	25	98	12.5	M16×2.0	21	132	6	22	10	77	11	17.5深13.5	3/8	16	104	26
CQ2B100-□D	10~50	53+st	30	117	13	M20×2.5	27	156	6.5	27	12	94	11	17.5深13.5	3/8	23	123.5	26

St=行程

● 注2)长行程

型号	行程(mm)	B	F	P	Q
32	75,100	33	7.5	1/8	10.5
40	75,100	39.5	8	1/8	11
50	75,100	40.5	10.5	1/4	10.5
63	75,100	46	10.5	1/4	15
80	75,100	53.5	12.5	3/8	16
100	75,100	63	13	3/8	23

注1) 标准行程是每5mm相隔。

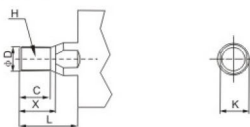
注2) 除非有特别指明, 通孔型气缸尺寸和两端螺纹孔气缸尺寸是一样。

● 单动气缸尺寸表

型号	B			φD	E	F		H	C	φI	J	K	L	M	φN	φO	P			Q		W	Z
	5st	10st	20st			5st	10st										5st	10st	5st	10st			
CQ2B12-□S	22	27	-	6	25	5	5	M3×0.5	6	32	-	5	3.5	15.5	3.5	6.5深3.5	M5×0.8	-	7.5	7.5	-	-	
CQ2B16-□S	23.5	28.5	-	8	29	5.5	5.5	M4×0.7	8	38	-	6	3.5	20	3.5	6.5深3.5	M5×0.8	-	8	8	-	10	
CQ2B20-□S	24.5	29.5	-	10	36	5.5	5.5	M5×0.8	7	47	-	8	4.5	25.5	5.5	9深7	M5×0.8	-	9	9	-	10	
CQ2B25-□S	27.5	32.5	-	12	40	5.5	5.5	M6×1.0	12	52	-	10	5	28	5.5	9深7	M5×0.8	-	11	11	-	10	
CQ2B32-□S	28	33	-	16	45	5.5	7.5	M8×1.25	13	60	4.5	14	7	34	5.5	9深7	M5×0.8 1/8	-	11.5	10.5	49.5	18	
CQ2B40-□S	34.5	39.5	-	16	52	8	8	M8×1.25	13	69	5	14	7	40	5.5	9深7	1/8	-	11	11	57	18	
CQ2B50-□S	-	40.5	50.5	20	64	10.5	10.5	M10×1.5	15	86	7	17	8	50	6.6	11深8	-	1/4	10.5	10.5	71	22	

St=行程

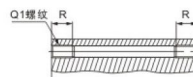
● 活塞杆外螺纹



活塞杆外螺纹

缸径 (mm)	C	X	φD	H	L	K
12	9	10.5	6	M5×0.8	14	5
16	10	12	8	M6×1.0	15.5	6
20	12	14	10	M8×1.25	18.5	8
25	15	17.5	12	M10×1.25	22.5	10
32	20.5	23.5	16	M14×1.5	28.5	14
40	20.5	23.5	16	M14×1.5	28.5	14
50	26	28.5	20	M18×1.5	33.5	17
63	26	28.5	20	M18×1.5	33.5	17
80	32.5	35.5	25	M22×1.5	43.5	22
100	32.5	35.5	30	M26×1.5	43.5	27

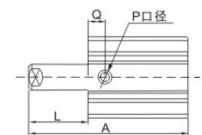
● 两端内螺纹安装型/CQ2A



注3)两端内螺纹

缸径 (mm)	O	R
12	M4×0.7	7
16	M4×0.7	7
20	M6×1.0	10
25	M6×1.0	10
32	M6×1.0	10
40	M6×1.0	10
50	M8×1.25	14
63	M10×1.5	18
80	M12×1.75	22
100	M12×1.75	22

● 单动/弹簧压出 Φ12-Φ50



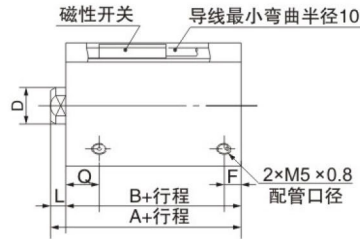
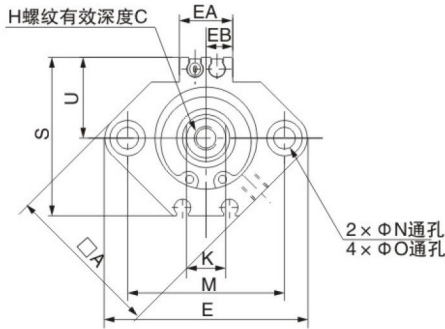
单动/弹簧压出

缸径 (mm)	A			L		
	5st	10st	20st	5st	10st	20st
12	30.5	40.5	-	8.5	13.5	-
16	32	42	-	8.5	13.5	-
20	34	44	-	9.5	14.5	-
25	37.5	47.5	-	10	15	-
32	40	50	-	12	17	-
40	46.5	56.5	-	12	17	-
50	-	58.5	78.5	-	18	28

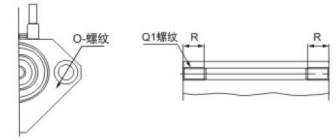
* 除非有特别指明, 通孔型气缸尺寸和两端螺纹孔气缸尺寸是一样

外形尺寸图(毫米)

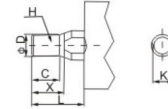
CDQ2B Φ12~Φ25



两端内螺纹:CDQ2A



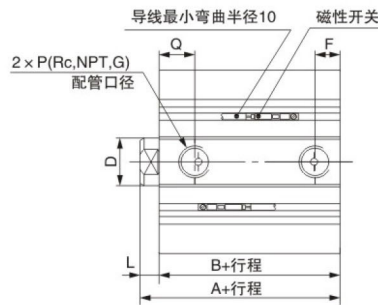
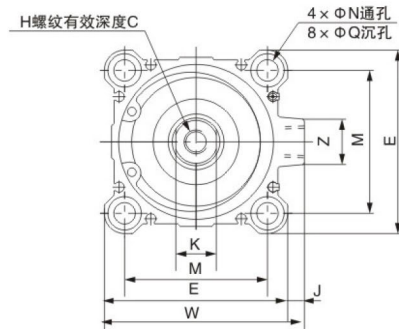
杆端外螺纹



注3)两端内螺纹

缸径(mm)	O	R
12	M4×0.7	7
16	M4×0.7	7
20	M6×1.0	10
25	M6×1.0	10
32	M6×1.0	10
40	M6×1.0	10
50	M8×1.25	14
63	M10×1.5	18
80	M12×1.75	22
100	M12×1.75	22

Φ32~Φ50、Φ63~Φ100



杆端外螺纹

行程(mm)	C	X	φD	H	L	K
12	9	10.5	6	M5×0.8	14	5
16	10	12	8	M6×1.0	15.5	6
20	12	14	10	M8×1.25	18.5	8
25	15	17.5	12	M10×1.25	22.5	10
32	20.5	23.5	16	M14×1.5	28.5	14
40	20.5	23.5	16	M14×1.5	28.5	14
50	26	28.5	20	M18×1.5	33.5	17
63	26	28.5	20	M18×1.5	33.5	17
80	32.5	35.5	25	M22×1.5	43.5	22
100	32.5	35.5	30	M26×1.5	43.5	27

*以上只是D-A7型磁性开关尺寸
* () : 括号内是D-F79L, D-J79L型尺寸

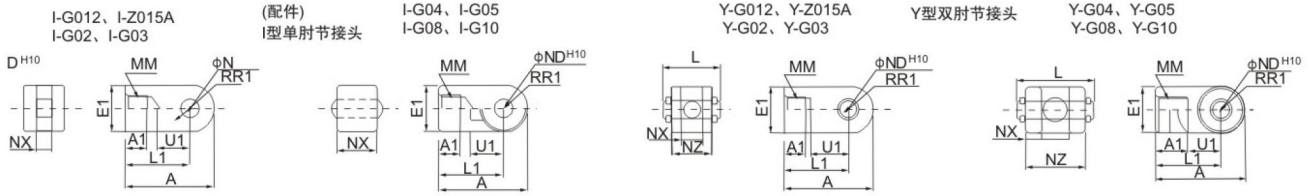
型号	注1)行程范围(mm)	A	B	φD	E	F	H	C	φI	J	K	L	M	φN	φO	P	Q	S	U	V	Z
CDQ2B12	5~30	31.5	28	6	32	6.5	M3×0.5	6	-	-	5	3.5	22	3.5	6.5深3.5	M5×0.8	11	27.5	19.5	25	-
CDQ2B16	5~30	34	30.5	8	38	5.5	M4×0.7	8	-	-	6	3.5	28	3.5	6.5深3.5	M5×0.8	10	29.5	22.5	29	-
CDQ2B20	5~50	36	31.5	10	46.8	5.5	M5×0.8	7	-	-	8	4.5	36	5.5	9深7	M5×0.8	10.5	35.5	24.5	36	-
CDQ2B25	5~50	37.5	32.5	12	52	5.5	M6×1.0	12	-	-	10	5	40	5.5	9深7	M5×0.8	11	40.5	27.5	40	-
CDQ2B32	5~50	40	33	16	45	7.5	M8×1.25	13	60	4.5	14	7	34	5.5	9深7	1/8	10.5	58.5	31.5	-	18
CDQ2B40	5~50	46.5	39.5	16	52	8	M8×1.25	13	69	5	14	7	40	5.5	9深7	1/8	11	66	35	-	18
CDQ2B50	10~50	48.5	40.5	20	64	10.5	M10×1.5	15	86	7	17	8	50	6.6	11深8	1/4	10.5	80	41	-	22
CDQ2B63	10~50	54	46	20	77	10.5	M10×1.5	15	103	7	17	8	60	9	14深10.5	1/4	15	93	47.5	-	22
CDQ2B80	10~50	63.5	53.5	25	98	12.5	M16×2.0	21	132	6	22	10	77	11	17.5深13.5	3/8	16	112.5	57.5	-	26
CDQ2B100	10~50	75	63	30	117	13	M20×2.5	27	156	6.5	27	12	94	11	17.5深13.5	3/8	23	132.5	67.5	-	26

●注2)长行程 Φ55~Φ100

型号	行程(mm)	A	B	F	P	Q
32	55~100	40	33	7.5	1/8	10.5
40	55~100	46.5	39.5	8	1/8	11
50	55~100	48.5	40.5	10.5	1/4	10.5
63	55~100	54	46	10.5	1/4	15
80	55~100	63.5	53.5	12.5	3/8	16
100	55~100	75	63	13	3/8	23

注1) 标准行程是每5mm相隔。
注2) 除非有特别指明, 通气型气缸尺寸和两端螺纹孔气缸尺寸是一样。
注3) 5mm行程气缸只能安装一个磁性开关。

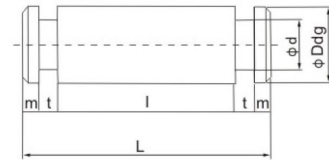
外形尺寸图(毫米)



适用缸径 (mm)	I型单肘接头										Y型单肘接头											
	零件号	A	A1	E1	L1	MM	RR1	U1	ND ^{H10}	NX	零件号	A	A1	E1	L1	MM	RR1	U1	φND ^{H10}	NX	NZ	L
12	1-G012	21.5	6	□10	16	M5×0.8	6.3	7	5 ^{+0.048 0}	5 ^{-0.2 -0.4}	Y-G012	21.5	6	□10	16	M5×0.8	6.3	7	5 ^{+0.048 0}	5 ^{+0.4 +0.2}	10	14.6
16	1-Z015A	32	8	□12	25	M6×1	8.1	14	5 ^{+0.048 0}	6.4 ^{-0.1 -0.3}	Y-Z015A	28	11	□12	21	M6×1	8.1	10	5 ^{+0.048 0}	6.5 ^{+0.2 +0.2}	12	16.6
20	1-G02	34	8.5	□16	25	M8×1.25	10.3	11.5	8 ^{+0.058 0}	8 ^{-0.2 -0.4}	Y-G02	34	8.5	□16	25	M8×1.25	10.3	11.5	8 ^{+0.058 0}	8 ^{+0.4 +0.2}	16	21
25	1-G03	41	10.5	□20	30	M10×1.25	12.8	14	10 ^{+0.058 0}	10 ^{-0.2 -0.4}	Y-G03	41	10.5	□20	30	M10×1.25	12.8	14	10 ^{+0.058 0}	10 ^{+0.4 +0.2}	20	25.6
32,40	1-G04	42	14	φ22	30	M14×1.5	12	14	10 ^{+0.058 0}	18 ^{-0.3 -0.5}	Y-G04	42	16	φ22	30	M14×1.5	12	14	10 ^{+0.058 0}	18 ^{+0.5 +0.3}	36	41.6
50,63	1-G05	56	18	φ28	40	M18×1.5	16	20	14 ^{+0.070 0}	22 ^{-0.3 -0.5}	Y-G05	56	20	φ28	40	M18×1.5	16	20	14 ^{+0.070 0}	22 ^{+0.5 +0.3}	44	50.6
80	1-G08	71	21	φ38	50	M22×1.5	21	27	18 ^{+0.070 0}	28 ^{-0.3 -0.5}	Y-G08	71	23	φ38	50	M22×1.5	21	27	18 ^{+0.070 0}	28 ^{+0.5 +0.3}	56	64
100	1-G10	79	21	φ44	55	M26×1.5	24	31	22 ^{+0.084 0}	32 ^{-0.3 -0.5}	Y-G10	79	24	φ44	55	M26×1.5	24	31	22 ^{+0.084 0}	32 ^{+0.5 +0.3}	64	72

适用缸径 (mm)	肘节接头销子						
	零件号	φDdg	L	φd	l	m	t
12	1Y-G012	5 ^{-0.030 -0.060}	14.6	4.8	10.2	1.5	0.7
16	1Y-J015	5 ^{-0.030 -0.060}	16.6	4.8	12.2	1.5	0.7
20	1Y-G02	8 ^{-0.040 -0.076}	21	7.6	16.2	1.5	0.9
25	1Y-G03	10 ^{-0.040 -0.076}	25.6	9.6	20.2	1.5	1.15
30,40	1Y-G04	10 ^{-0.040 -0.076}	41.6	9.6	36.3	1.55	1.15
50,63	1Y-G05	14 ^{-0.050 -0.093}	50.6	13.4	44.2	2.05	1.15
80	1Y-G08	18 ^{-0.050 -0.093}	64	17	56.2	2.55	1.35
100	1Y-G10	22 ^{-0.065 -0.117}	72	21	64.2	2.55	1.35

● 肘节接头销子



特殊功用气缸

类型	型号
双活塞杆型	C□Q2WB 缸径 — 行程 D
不旋转活塞杆型	C□Q2KB 缸径 — 行程 D
低油压气	C□Q2BH 缸径 — 行程 D
可调整行程气缸 (伸出可调整) 调程范围: 0~10mm	C□Q2B 缸径 — 行程 D — XC8
可调整行程气缸 (缩回可调整) 调程范围: 0~10mm	C□Q2B 缸径 — 行程 D — XC9
双行程气缸 (双活塞杆型)	C□Q2B 缸径 — 行程A + 行程B D — XC10
双行程气缸 (单活塞杆型)	C□Q2B 缸径 — 行程A + 行程B-A D — XC11
高温操作型	C□Q2B 缸径 — 行程 D — XB6
低温操作型	C□Q2B 缸径 — 行程 D — XB7



*以上各种特殊功用气缸规格尺寸, 可与星辰营业员联络。
**另有多种其它用途气缸供选择, 请咨询星辰气动公司。