



### 标准规格

缸径 (mm)	12	16	20	25
使用流体	空气			
动作形式	双动、单动：弹簧压回/弹簧压出			
保证耐压力	1.5MPa(15.3kgf/cm <sup>2</sup> )			
最高使用压力	1.0MPa(10.2kgf/cm <sup>2</sup> )			
环境及流体温度	-10℃~+60℃			
杆端螺纹	内螺纹(标准), 外螺纹(任选)			
缓冲	无			
使用活塞速度	50~500mm/s			
行程公差	+1.0 0			
*润滑	不需要			
安装	通孔, 两端内螺纹(共用)			
接管口径	M5×0.8			

\*如需要润滑, 请用透平1号油ISOVG32。

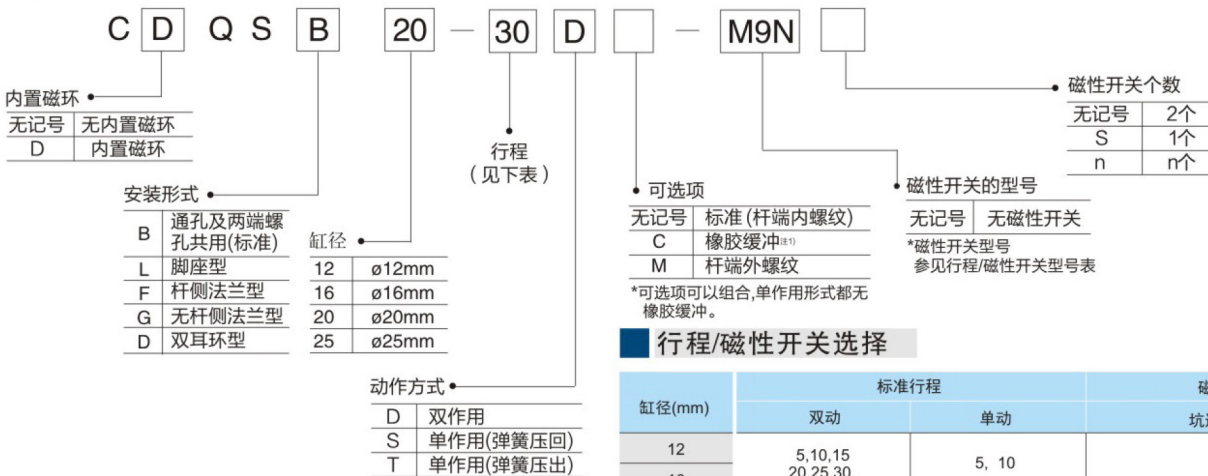
### 订货举例

- ①所需缸径: 16, 行程: 10, 双动, 杆端内螺纹, 正确型号: CQSB16-10D
- ②所需缸径: 25, 行程: 50, 双动内置磁环型, 杆端外螺纹, 橡胶缓冲。正确型号: CDQSB25-50DCM

### 符号



### 型号表示方法



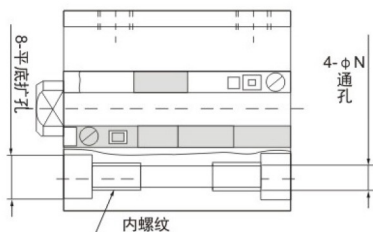
### 行程/磁性开关选择

缸径(mm)	标准行程		磁性开关坑道安装型
	双动	单动	
12	5, 10, 15	5, 10	M9N M9B M9P
16	20, 25, 30,		
20	5, 10, 15, 20, 25	5, 10	
25	30, 35, 40, 45, 50		

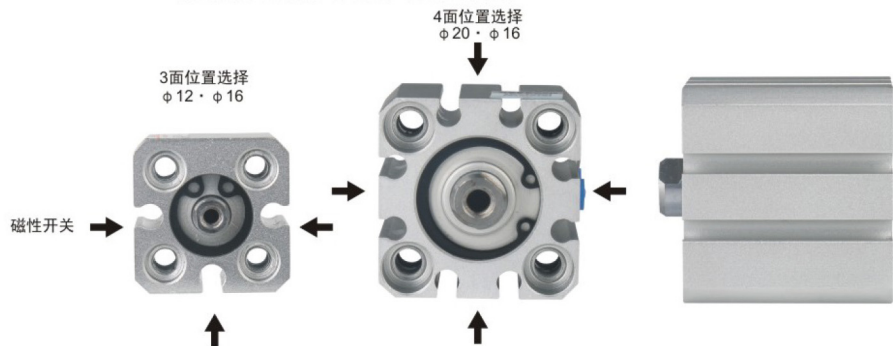
\*磁性开关规格及特性可参阅磁性开关系列。(注) 有长行程。导线长度表示记号: 无记号 - 0.5m, L - 3m, Z - 5m。例: M9N, M9NL。

### 特点

- 安装方便  
通孔及两端螺孔共用



- 节省空间  
微型磁性开关安装在气缸槽内, 不会露出缸体外

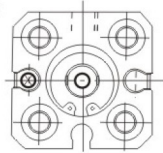


多面选择安装磁性开关位置  
(φ12·φ16: 3面, φ20·φ25: 4面)

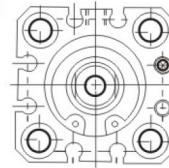
**外形尺寸图(毫米)**

● 通孔两端螺孔共用/CQSB、CDQSB

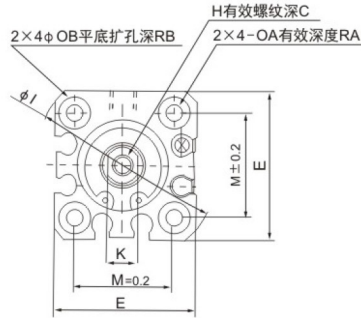
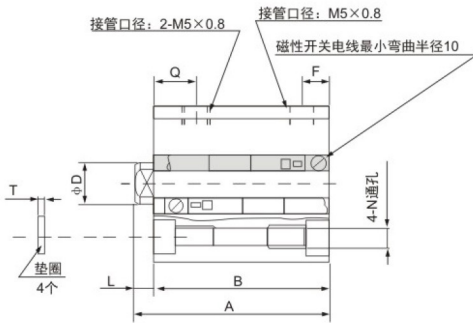
Φ12 · Φ16



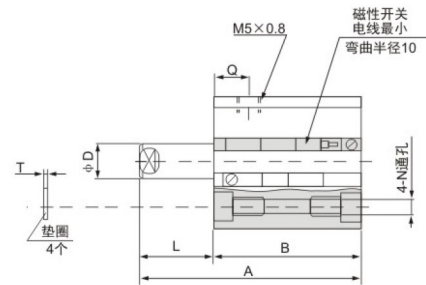
Φ20 · Φ25



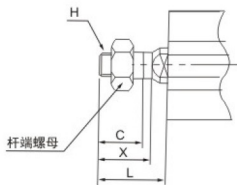
● Φ16双动/单动(弹簧压回)



● Φ16单动(弹簧压出)

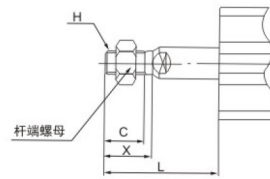


● 杆端外螺纹(双动/单动: 弹簧压回)



适用缸径 (mm)	C	H	L	X
12	9	M5×0.8	14	10.5
16	10	M6×1.0	15.5	12
20	12	M8×1.25	18.5	14
25	15	M10×1.25	22.5	17.5

● 杆端外螺纹(单动: 弹簧压出)



适用缸径 (mm)	C	H	L		X
			5 <sup>ST</sup>	10 <sup>ST</sup>	
12	9	M5×0.8	19	24	10.5
16	10	M6×1.0	20.5	25.5	12
20	12	M8×1.25	23.5	28.5	14
25	15	M10×1.25	27.5	32.5	17.5

● 双动、单动共用尺寸表

适用缸径 (mm)	基本型													
	C	D	E	H	I	K	M	N	OA	OB	RA	RB	T	Q
12	6	6	25	M3×0.5	32	5	15.5	3.5	M4×0.7	6.5	7	4	0.5	7.5
16	8	8	29	M4×0.7	38	6	20	3.5	M4×0.7	6.5	7	4	0.5	7.5
20	7	10	36	M5×0.8	47	8	25.5	5.4	M6×1.0	9	10	7	1	9
25	12	12	40	M6×1.0	52	10	28	5.4	M6×1.0	9	10	7	1	11

● 双动

ST=行程

适用缸径 (mm)	行程范围 (mm)	基本型					内置磁环型	
		A	B	F	L	Q	A	B
12	5~30	20.5+st	17+st	5	3.5	7.5	25.5+st	22+st
16	5~30	20.5+st	17+st	5	3.5	7.5	25.5+st	22+st
20	5~50	24+st	19.5+st	5.5	4.5	9	34+st	29.5+st
25	5~50	27.5+st	22.5+st	5.5	5	11	37.5+st	32.5+st

● 单动: 弹簧压回

ST=行程

适用缸径 (mm)	行程范围 (mm)	基本型						内置磁环型			
		A		B		F	L	A		B	
		5 <sup>ST</sup>	10 <sup>ST</sup>	5 <sup>ST</sup>	10 <sup>ST</sup>			5 <sup>ST</sup>	10 <sup>ST</sup>	5 <sup>ST</sup>	10 <sup>ST</sup>
12	5,10	25.5	30.5	22	27	5	3.5	30.5	35.5	27	32
16		25.5	30.5	22	27	5	3.5	30.5	35.5	27	32
20		29	34	24.5	29.5	5.5	4.5	39	44	34.5	39.5
25		32.5	37.5	27.5	32.5	5.5	5	42.5	47.5	37.5	42.5

**特殊功用气缸**

类型

型号

双活塞杆型

C□QSWB 缸径 - 行程 D □

不旋转活塞杆型

C□QSKB 缸径 - 行程 D □



\*配件跟CQ2系列相同。

● 单动: 弹簧压出

ST=行程

适用缸径 (mm)	行程范围 (mm)	基本型						内置磁环型				
		A		B		L	Q	A		B		
		5 <sup>ST</sup>	10 <sup>ST</sup>	5 <sup>ST</sup>	10 <sup>ST</sup>			5 <sup>ST</sup>	10 <sup>ST</sup>	5 <sup>ST</sup>	10 <sup>ST</sup>	
12	5,10	30.5	40.5	22	27	8.5	13.5	7.5	35.5	45.5	27	32
16		30.5	40.5	22	27	8.5	13.5	7.5	35.5	45.5	27	32
20		34	39	24.5	29.5	9.5	14.5	9	44	49	34.5	39.5
25		37.5	42.5	27.5	32.5	10	15	11	47.5	52.5	37.5	42.5