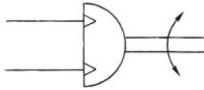


*为配合不同的环境,采用鲜明的白色色调。



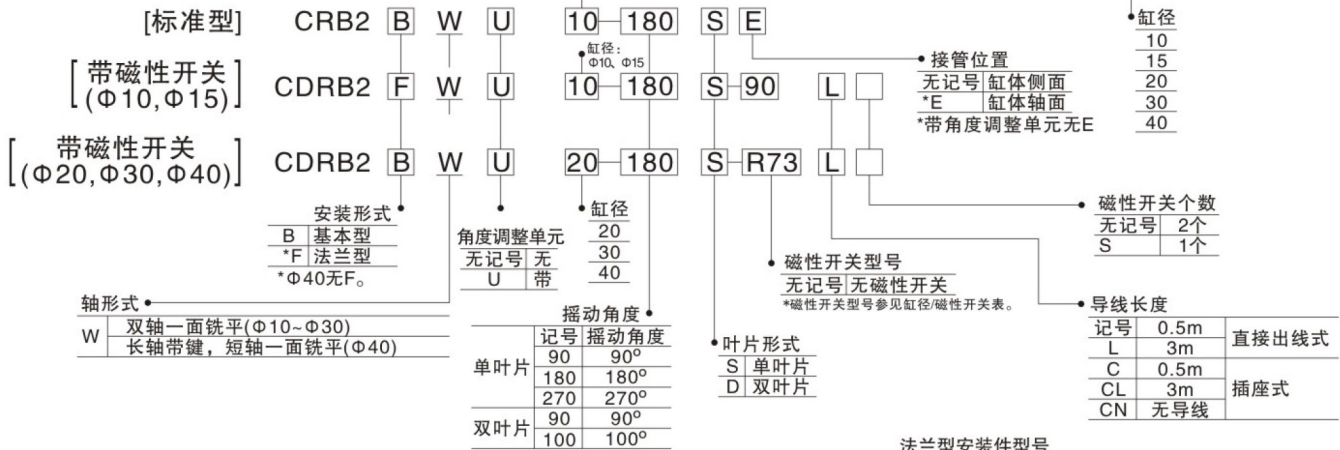
符号



标准规格

缸径(mm)	10	15	20	30	40		
使用流体	空气(不给油)						
最高使用压力(MPa)	0.7			1.0			
最低使用压力(MPa)	0.2						
环境及流体温度(°C)	5~60						
转速可调范围(S/90°)	0.03~0.3		0.04~0.3		0.07~0.5		
允许动能(J)	单叶片	无缓冲垫	0.00015	0.00025	0.0004	0.015	0.03
	有缓冲垫		0.001	0.003	0.02	0.04	0.04
允许轴负载(N)	双叶片		0.0003	0.0012	0.0033	0.02	0.04
	横向		15	15	25	30	60
轴向		10	10	20	25	40	40
连接尺寸	缸体侧面	M3×0.5(单叶片缸体侧面摆角90°、180°为M5×0.8)			M5×0.8		
	轴向						
角度调整单元的角度可调范围	单叶片	0~230°		0~240°		0~230°	
	双叶片	0~90°					

型号表示方法



法兰型安装件型号

型号	CRB2FW10	CRB2FW15	CRB2FW20	CRB2FW30
安装件型号	P211070-2	P211090-2	P211060-2	P211080-2

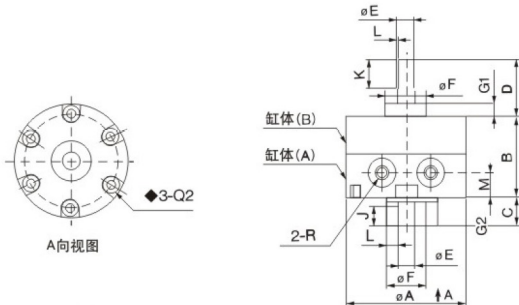
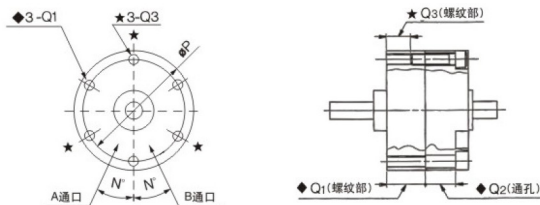
缸径/磁性开关表

缸径	适合磁性开关型号
10·15	97
20·30·40	R73

外形尺寸图(毫米)

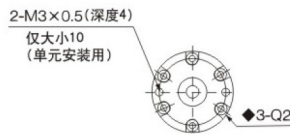
● 标准型

单叶片/Φ10~Φ30
CRB2BW□-□S
(通口在缸体侧面)



CRB2BW10-□S
(通口在缸体侧面)

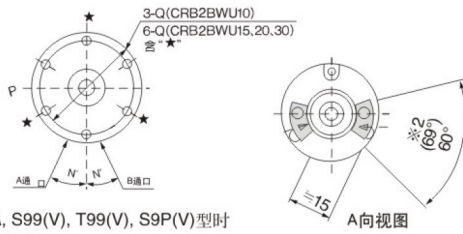
CRB2BW□-□SE
(通口在轴向)



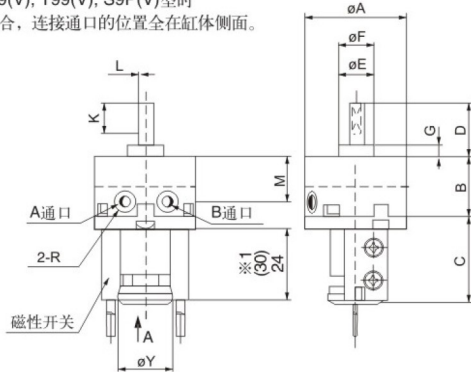
型号	A	B	C	D	E(g6)	F(h9)	G1	G2	J	K	L	M	N	P	◆Q1	◆Q2	★Q3	R		
																		90°	180°	270°
CRB2BW10-□S	29	15	8	14	4 ^{-0.004} _{-0.012}	9 ⁰ _{-0.036}	3	1	5	9	0.5	5	25	24	M3 (6)	3.4 (5.5)	—	M5	M3	M3
CRB2BW10-□SE																		M3	M3	M3
CRB2BW15-□S	34	20	9	18	5 ^{-0.004} _{-0.012}	12 ⁰ _{-0.043}	4	1.5	6	10	0.5	5	25	29	M3 (10)	3.4 (6)	M3 (5)	M5	M3	M3
CRB2BW15-□SE																		M3	M3	M3
CRB2BW20-□S	42	29	10	20	6 ^{-0.004} _{-0.012}	14 ⁰ _{-0.043}	4.5	1.5	7	10	0.5	9	25	36	M4 (13.5)	4.5 (11)	M4 (7.5)	M5	M5	M5
CRB2BW20-□SE																		M5	M5	M5
CRB2BW30-□S	50	40	13	22	8 ^{-0.005} _{-0.014}	16 ⁰ _{-0.043}	5	2	8	12	1.0	10	25	43	M5 (18)	5.5 (16.5)	M5 (10)	M5	M5	M5
CRB2BW30-□SE																		M5	M5	M5

外形尺寸图(毫米)

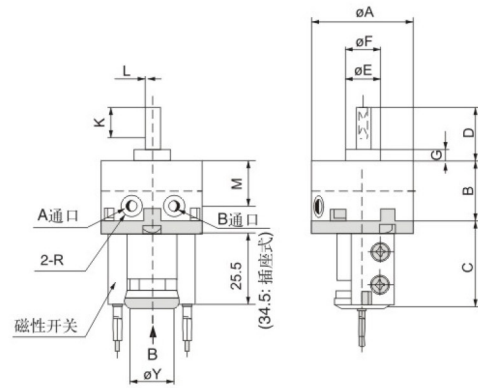
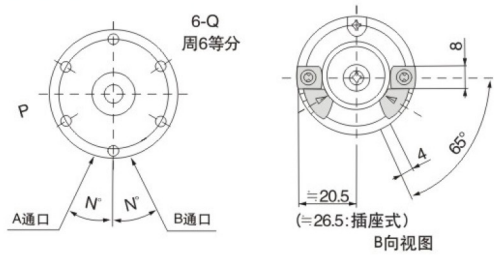
●带磁性开关 单叶片式: 本图表示在90°、180°用时, B通道是加压状态。
CDRB2BW10·15-□S



※1 24: 使用D-90, 90A, S99(V), T99(V), S9P(V)型时
30: 使用D-97, 93A型时
※2 60°: 使用D90, 90A9793A型时
69°: 使用D-S99(V), T99(V), S9P(V)型时
注) 带磁性开关的场合, 连接接口的位置全在缸体侧面。

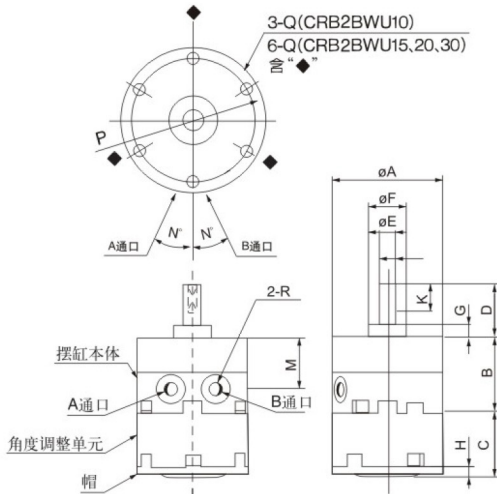


CDRB2BW20·30-□S

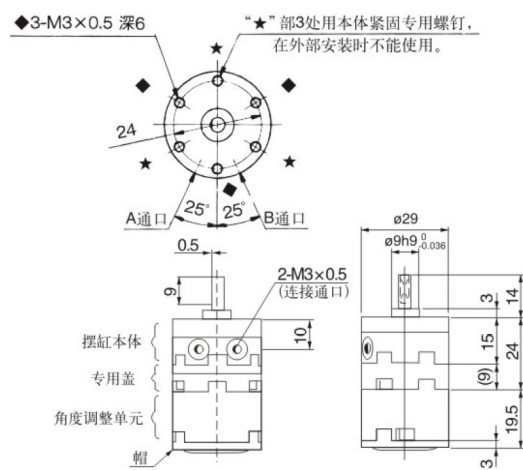


型号	A	B	C	D	E (g6)	F (h9)	G	K	L	M	N	P	Q	R			Y
														90°	180°	270°	
CDRB2BW10-□S	29	15	29	14	4	9	3	9	0.5	10	25	24	M3×0.5深5	M5×0.8	M3×0.5	18.5	
CDRB2BW15-□S	34	20	29	18	5	12	4	10	0.5	15	25	29	M3×0.5深5	M5×0.8	M3×0.5	18.5	
CDRB2BW20-□S	42	29	30	20	6	14	4.5	10	0.5	20	25	36	M4×0.7深7	M5×0.8		25	
CDRB2BW30-□S	50	40	31	22	8	16	5	12	1	30	25	43	M5×0.8深10	M5×0.8		25	

●带角度调整 单叶片式: 本图在90°用时A通道加压
CRB2BWU10·15·20·30-□S



双叶片式: 本图表示A或B通道加压时的摆动中间位置
CRB2BWU10-□D

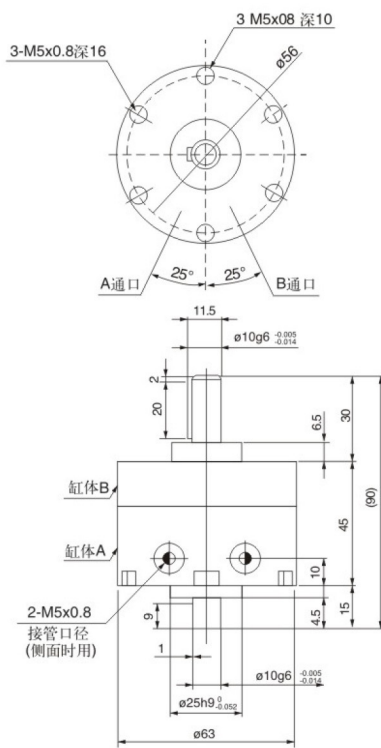


CRB2BWU15·20·30-□D: 与单叶片式的外形尺寸图及尺寸表相同。

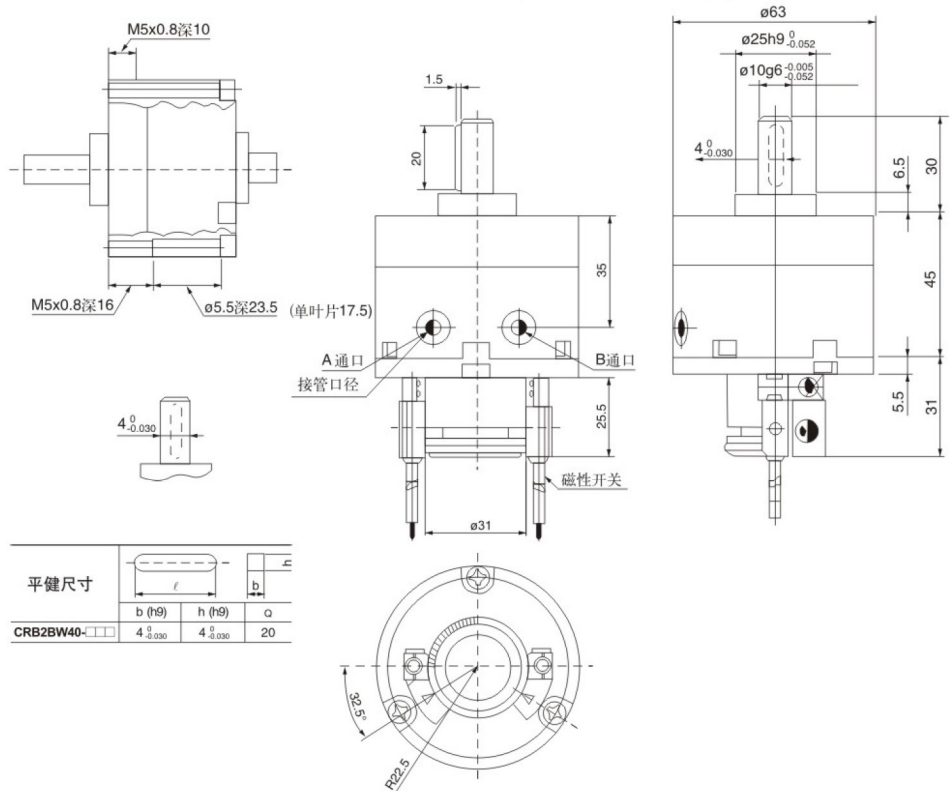
型号	A	B	C	D	E (g6)	F (h9)	G	H	K	L	M	N	P	Q	R			
															90°	100°	180°	270°
CRB2BWU10-□S	29	15	19.5	14	4	9	3	3	9	0.5	10	25	24	M3×0.5深6	M5×0.8		M5×0.8	M3×0.5
CRB2BWU15-□S	34	20	21.2	18	5	12	4	3.2	10	0.5	15	25	29	M3×0.5深5	M5×0.8		M5×0.8	M3×0.5
CRB2BWU15-□D															M3×0.5			
CRB2BWU20-□S	42	29	25	20	6	14	4.5	4	10	0.5	20	25	36	M4×0.7深7	M5×0.8		M5×0.8	
CRB2BWU20-□D															M5×0.8			
CRB2BWU30-□S	50	40	29	22	8	16	5	4.5	12	1	30	25	43	M5×0.8深10	M5×0.8		M5×0.8	
CRB2BWU30-□D															M5×0.8			

外形尺寸图(毫米)

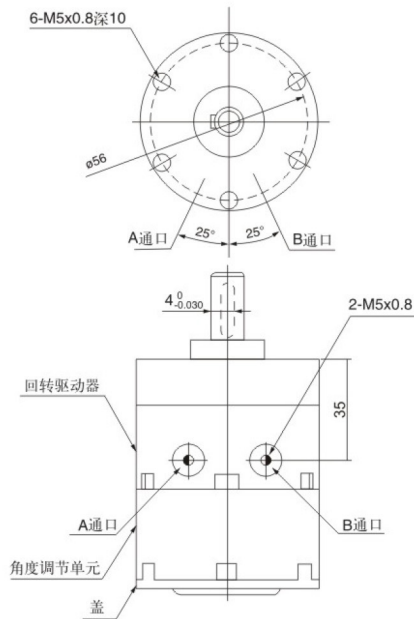
● 标准型 (CRB2BW40-□S/D)



● 内置磁环(带开关) (CDRB2BW40-□S/D)



● 角度调节型 (CRB2BWU40-□S/D)



● 角度调节型内置磁环 (CDRB2BWU40-□S/D)

