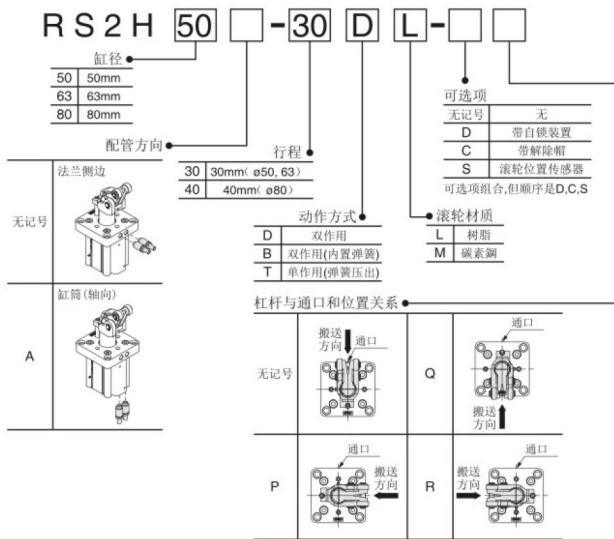


止动气缸通常用在运输线上,气缸伸出时可把运输线上物件挡住,而无须把运输线停止,气缸缩回时便会继续运送物件。

可调液压缓冲器,容易更换
可与旧款(RS1H)安装互换
滚轮可作四面转动

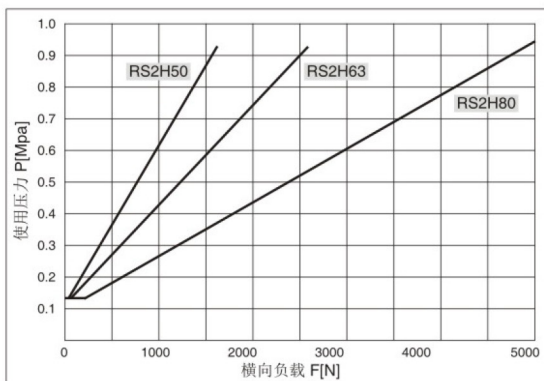


型号表示方法



横向负载与使用压力

RS2H50, 63, 80的场合



标准规格

缸径 (mm)	50	63	80
使用流体	空气		
动作方式	双作用、双作用(内置弹簧)、单作用(弹簧压出)		
杆端形状	杠杆式滚轮 (内置缓冲器)		
最高使用压力	1.0MPa		
环境和流体温度	带磁性开关:-10~60°C(未冻结)		
缓冲	橡胶缓冲(标准)		
行程长度公差(mm)	+1.4 0		
*润滑	不需要		
安装形式	法兰		
接管口径 (Rc)	1/8	1/4	

*如需要润滑,请用透平1号油ISO VG32。

订货举例

1) 所需缸径:50,行程30,树脂滚轮,双作用
正确型号:RS2H50-30DL

2) 所需缸径:80,行程40,双作用,碳钢滚轮,需磁性开关
正确型号:RS2H80-40DM 1个气缸
D-M9BL 2个磁性开关

行程/磁性开关型号表

缸径 (mm)	标准行程 (mm)	磁性开关			密封包型号		
		有触点 2线	无触点 2线 3线NPN		双作用	双作用(内置弹簧)	单作用
50	30				RS2H50D-PS	RS2H50T-PS	
63	30	3C-D-A93(V)L	D-M9B(V)L	D-M9N(V)L	RS2H63D-PS	RS2H63T-PS	
80	40				RS2H80D-PS	RS2H80T-PS	

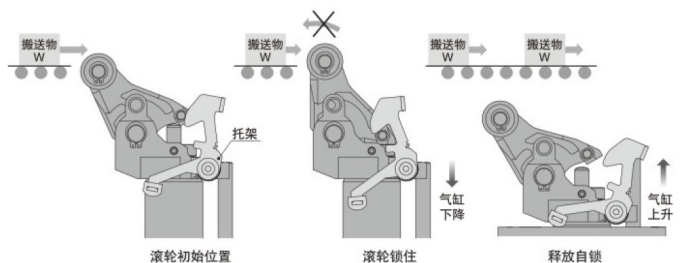
缓冲器/传感器型号

缸径 (mm)	型号	传感器型号(OMRON)
50	RS2H-R50	E2E-X2D1-N
63	RS2H-R63	
80	RS2H-R80	

选型

带自锁装置(D)

自锁装置可避免轻工件与滚轮及液压缓冲器撞击后产生的回弹

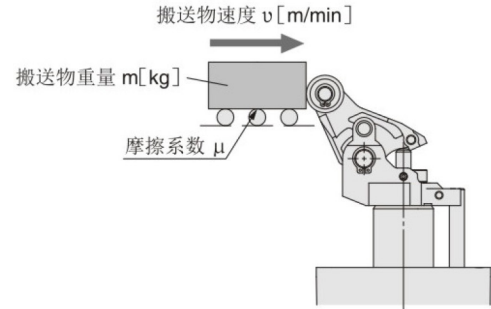


型号表示方法

使用范围

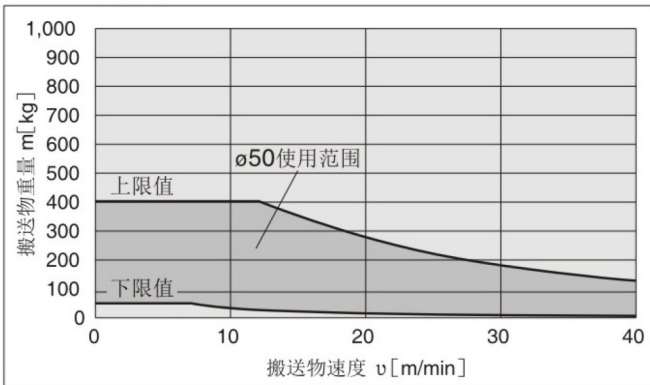
(例) 搬送重量: 300kg
搬送速度: 20m/min
摩擦系数: $\mu=0.1$
的场合。

读图方法
纵轴的搬送重量: 300kg
横轴的搬送速度: 20m/min
并要求两者的交点在上、下限值的范围内
从以下图表得到 $\phi 63$ 缸径能对应以上要求

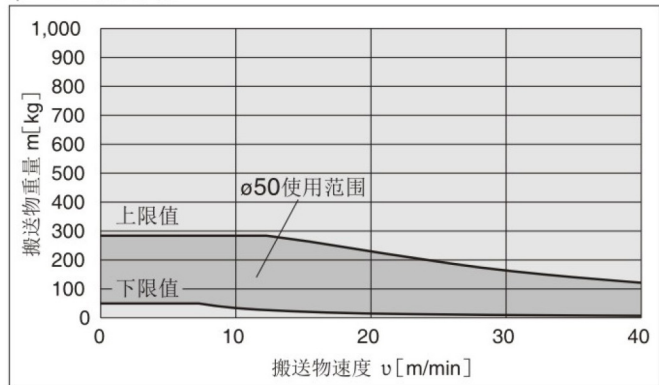


RS2H 50-30□□

$\mu = 0.1$ 的场合

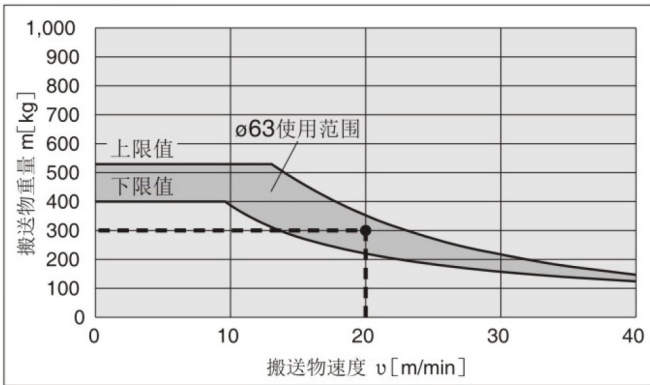


$\mu = 0.2$ 的场合

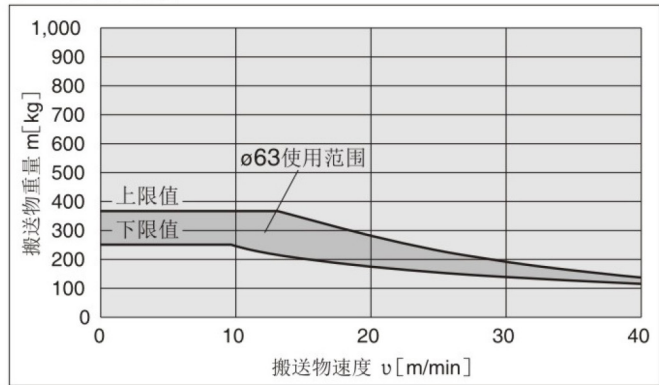


RS2H 63-30□□

$\mu = 0.1$ 的场合

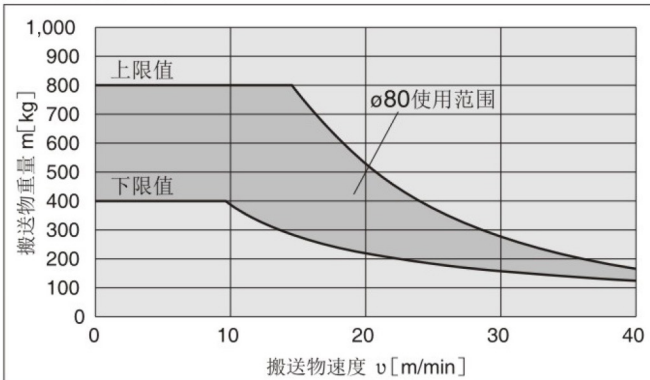


$\mu = 0.2$ 的场合

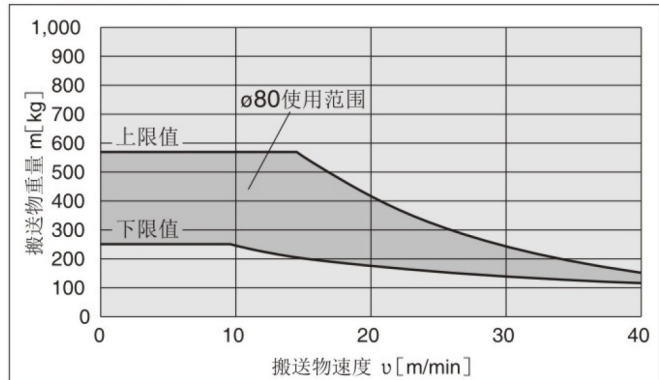


RS2H 80-40□□

$\mu = 0.1$ 的场合

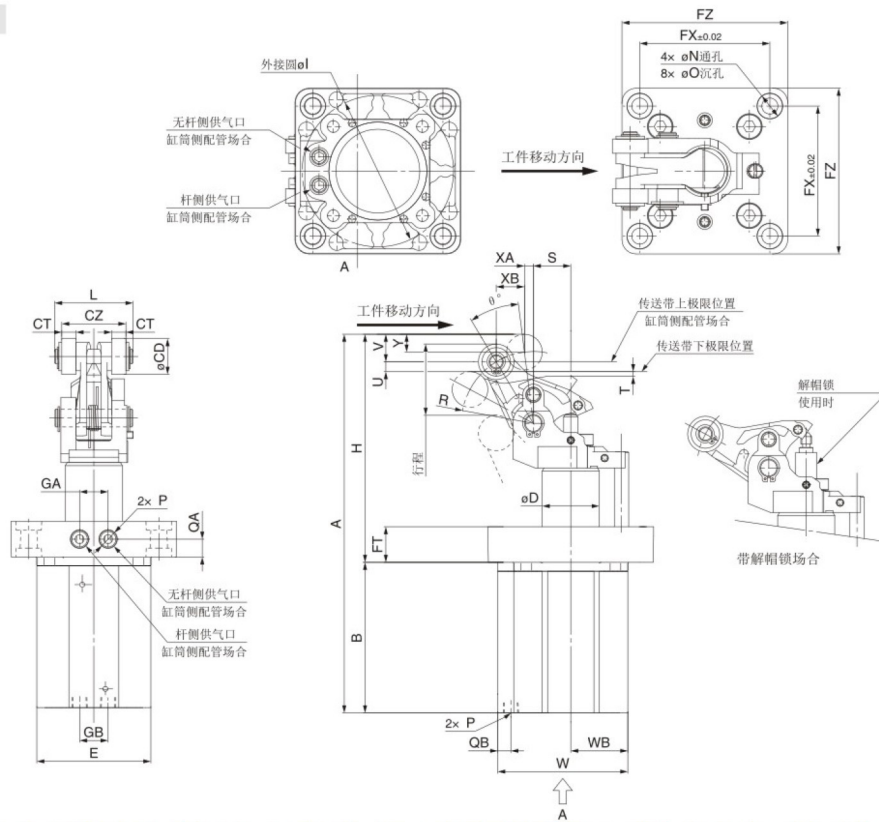


$\mu = 0.2$ 的场合



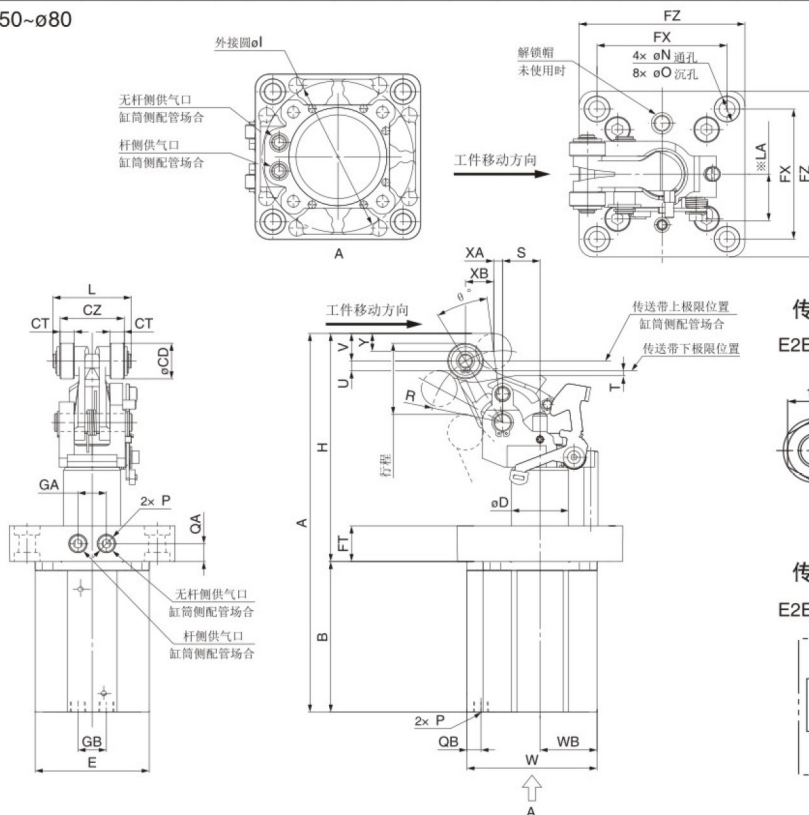
型号表示方法

基本型 Φ50~Φ80



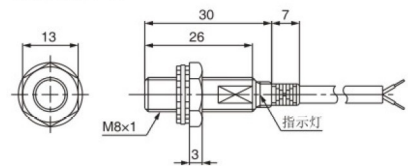
缸径	行程	A	B	CD	CT	CZ	D	E	FT	FX	FZ	GA	GB	H	I	L	N	O	QA	QB	R	S	T	U	V	W	WB	XA	XB	Y	θ°	P
RS2H50	30	212.5	84.5	20	8	36	32	64	20	73	93	16	16	128	85	44	9	14深5	10	7	40	21	2	5.5	15.5	73	32	5	15.8	10	24	RC $\frac{1}{4}$
RS2H63	30	234.5	90	20	10	45	40	77	25	90	114	24	24	144.5	103	53	11	18深6	12.5	8.5	47	24.5	3.5	6.4	16	87.5	38.5	5	18.7	10	24	RC $\frac{1}{4}$
RS2H80	40	292.5	121	25	10	45	50	98	25	110	138	24	35	171.5	132	54.5	13	20深6	12.5	10	54	31	3	6.7	19	109	49	6	20.6	12.5	23	RC $\frac{1}{2}$

锁机构 Φ50~Φ80



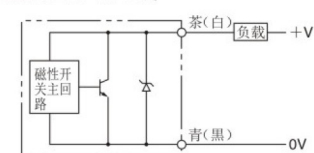
传感器外形尺寸图

E2E-X2D1-N



传感器接线图

E2E-X2D1-N / 2线



缸径	行程	A	B	CD	CT	CZ	D	E	FT	FX	FZ	GA	GB	H	I	L	LA	N	O	QA	QB	R	S	T	U	V	W	WB	XA	XB	Y	θ°	P
RS2H50	30	212.5	84.5	20	8	36	32	64	20	73	93	16	16	128	85	44	26	9	14深5	10	7	40	21	2	5.5	15.5	72	32	5	15.8	10	24	RC $\frac{1}{4}$
RS2H63	30	234.5	90	20	10	45	40	77	25	90	114	24	24	144.5	103	53	31	11	18深6	12.5	8.5	47	24.5	3.5	6.4	16	87.5	38.5	5	18.7	10	24	RC $\frac{1}{4}$
RS2H80	40	292.5	121	25	10	45	50	98	25	110	138	24	35	171.5	132	54.5	38	13	20深6	12.5	10	54	31	3	6.7	19	109	49	6	20.6	12.5	23	RC $\frac{1}{2}$