


标准规格

型号	3V210-06	3V220-06	3V210-08	3V220-08
工作介质	空气(经40μm以上滤网过滤)			
动作方式	先导式			
*接管口径	进气=出气=PT1/8		进气=出气=PT1/4	
有效截面积	14.0mm ² (Cv=0.78)		16.0mm ² (Cv=0.89)	
位置数	三口二位			
**润滑	不需要			
使用压力范围	0.15~0.8MPa(21~114psi)			
保证耐压力	1.5MPa(215psi)			
工作温度 °C	-20~70			
本体材质	铝合金			

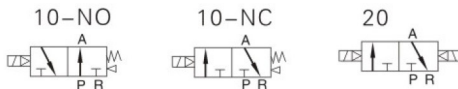
*接管牙型有NPT、G牙可供选择;

**如有加油润滑,中途不可停止,建议润滑油为ISOVG32或同级用油。

电性能参数

项目	具体参数
标准电压	AC220V、AC110V、AC24V、DC24V、DC12V
使用电压范围	AC: ± 15% DC: ± 10%
耗电量	AC: 3.5VA DC: 3.0W
保护等级	IP65(DIN40050)
耐热等级	B级
接电型式	DIN插座式、出线式
励磁时间	0.05秒以下
*最高动作频率	5次/秒

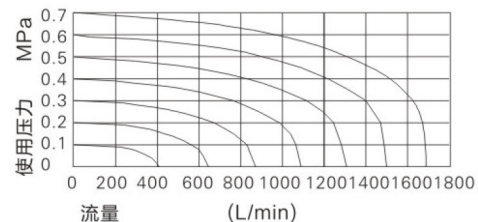
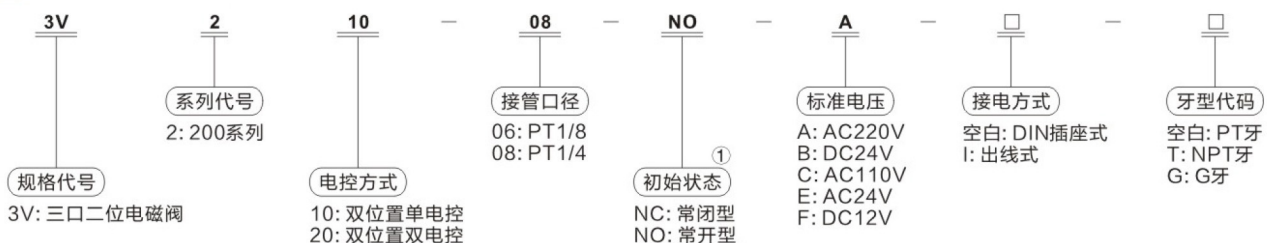
*最高动作频率为空载状态。

符号

产品特性

- 1、先导方式:外部与内部可选;
- 2、滑柱式结构,密封性好,反应灵敏;
- 3、双头电磁阀具有记忆功能;
- 4、内孔采用特殊加工工艺,磨擦阻力小,启动气压低,使用寿命长;
- 5、无需加油润滑;
- 6、附设手动装置,利于安装调试;
- 7、有多种标准电压等级可供选用;
- 8、可与底座集成阀组,节省安装空间。

流量特性

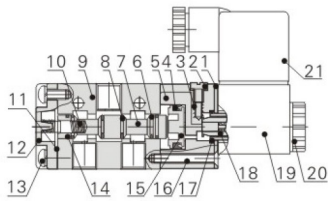
型号: 3V210-08-NO


型号表示方法


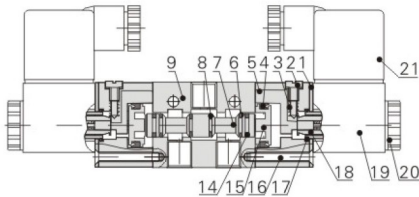
①注: 双位置双电控型无常开、常闭之分,故此项代码为空白。

内部结构

● 3V210



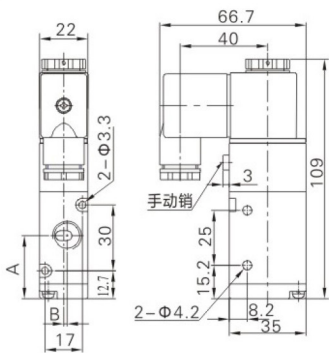
● 3V220



序号	名称	序号	名称
1	固定铁片	12	底盖
2	手动销	13	圆头螺钉
3	弹簧	14	耐磨环
4	异型O令	15	活塞
5	引导本体	16	埋头螺钉
6	异型O令	17	O令
7	轴芯	18	可动铁
8	O令	19	线圈
9	本体	20	固定螺帽
10	弹簧	21	端子
11	止泄垫		

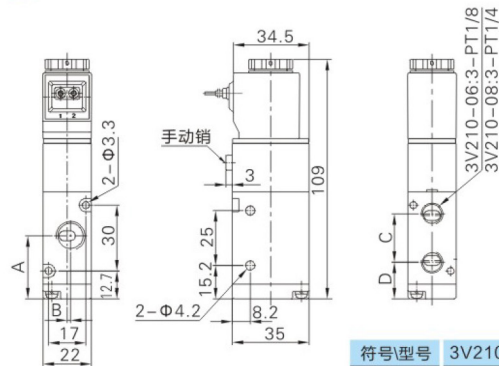
外形尺寸图(毫米)

● 3V210DIN插座式



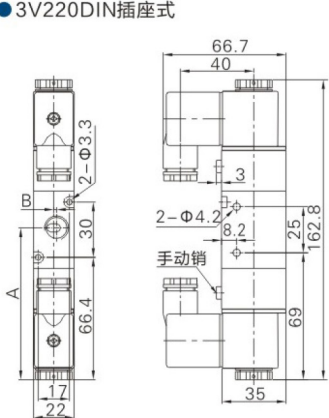
符号/型号	3V210-06	3V210-08
A	27.7	28.7
B	0	1.5
C	22	22.5
D	16.7	16.45

● 3V210出线式



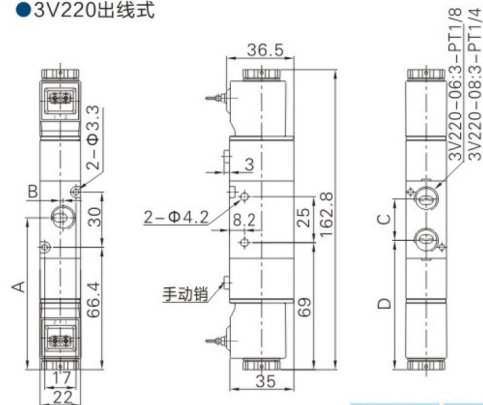
符号/型号	3V210-06	3V210-08
A	27.7	28.7
B	0	1.5
C	22	22.5
D	16.7	16.45

● 3V220DIN插座式



符号/型号	3V220-06	3V220-08
A	81.4	82.4
B	0	1.5
C	22	22.5
D	70.4	70.15

● 3V220出线式



符号/型号	3V220-06	3V220-08
A	81.4	82.4
B	0	1.5
C	22	22.5
D	70.4	70.15

执行元件
Execution Element

控制元件
Control Units

气源处理元件
Air source treatment units

气动辅件
Pneumatic Accessory