



标准规格

型号	3V310-08	3V320-08	3V310-10	3V320-10
工作介质	空气(经40μm以上滤网过滤)			
动作方式	先导式			
*接管口径	进气=出气=PT1/4		进气=出气=PT3/8	
有效截面积	25.0mm ² (Cv=1.39)		30.0mm ² (Cv=1.67)	
位置数	三口二位			
**润滑	不需要			
使用压力范围	0.15~0.8MPa(21~114psi)			
保证耐压力	1.5MPa(215psi)			
工作温度 °C	-20~70			
本体材质	铝合金			

*接管牙型有NPT、G牙可供选择;

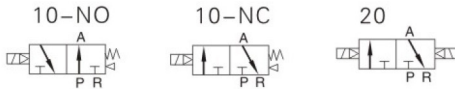
**如有加油润滑,中途不可停止,建议润滑油为ISOVG32或同级用油。

电性能参数

项目	具体参数
标准电压	AC220V、AC110V、AC24V、DC24V、DC12V
使用电压范围	AC: ± 15% DC: ± 10%
耗电量	AC: 3.5VA DC: 3.0W
保护等级	IP65(DIN40050)
耐热等级	B级
接电型式	DIN插座式、出线式
励磁时间	0.05秒以下
*最高动作频率	5次/秒

*最高动作频率为空载状态。

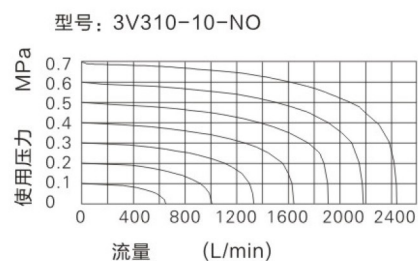
符号



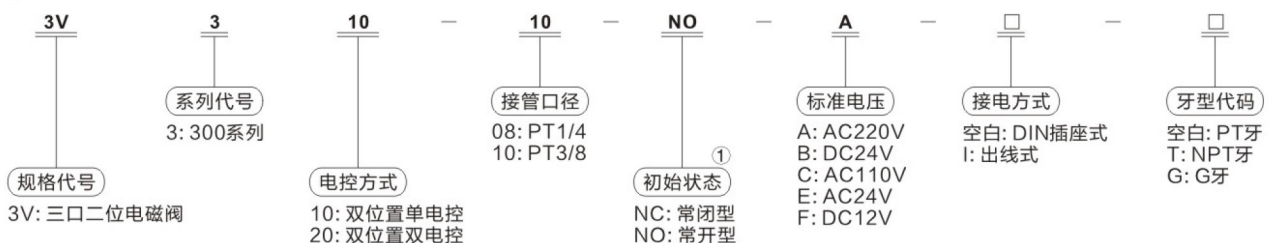
产品特性

- 1、先导方式:外部与内部可选;
- 2、滑柱式结构,密封性好,反应灵敏;
- 3、双头电磁阀具有记忆功能;
- 4、内孔采用特殊加工工艺,磨擦阻力小,启动气压低,使用寿命长;
- 5、无需加油润滑;
- 6、附设手动装置,利于安装调试;
- 7、有多种标准电压等级可供选用;
- 8、可与底座集成阀组,节省安装空间。

流量特性



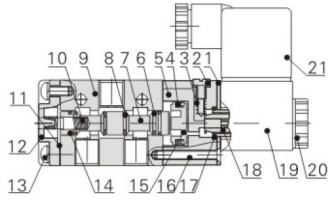
型号表示方法



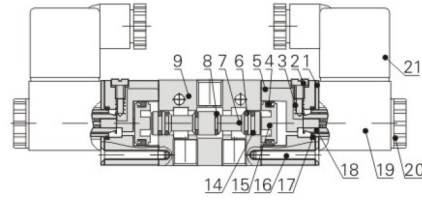
①注: 双位置双电控型无常开、常闭之分,故此项代码为空白。

内部结构

●3V310



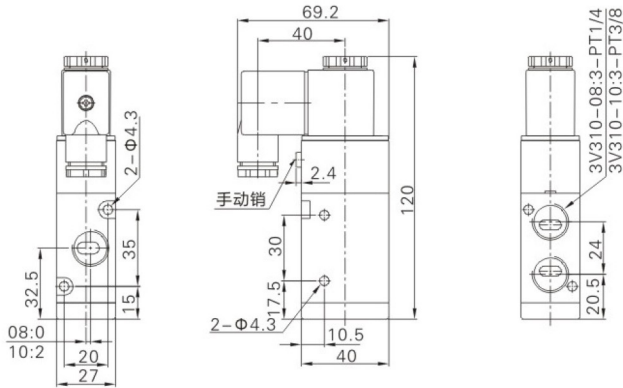
●3V320



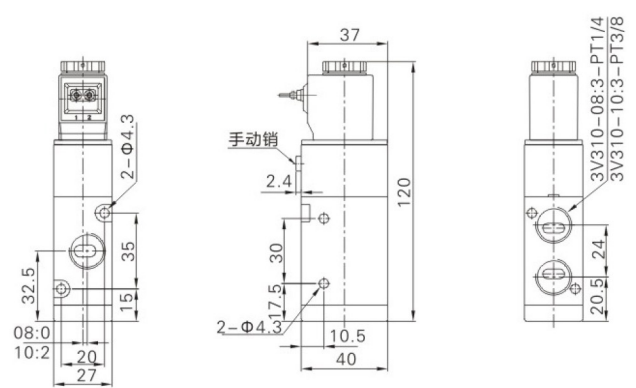
序号	名称	序号	名称	序号	名称
1	固定铁片	8	O令	15	活塞
2	手动销	9	本体	16	埋头螺钉
3	弹簧	10	弹簧	17	O令
4	异型O令	11	止泄垫	18	可动铁
5	引导本体	12	底盖	19	线圈
6	异型O令	13	圆头螺钉	20	固定螺帽
7	轴芯	14	耐磨环	21	端子

外形尺寸图(毫米)

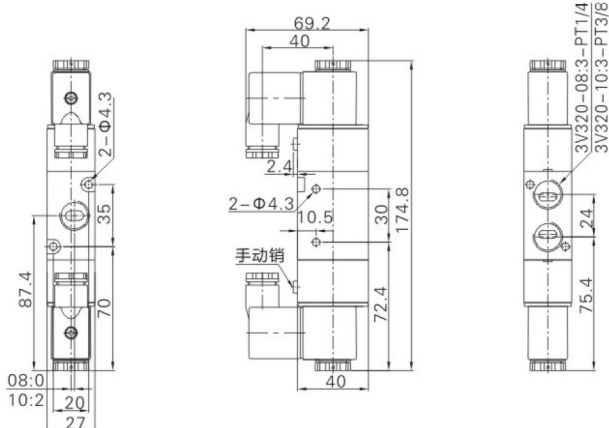
●3V310DIN插座式



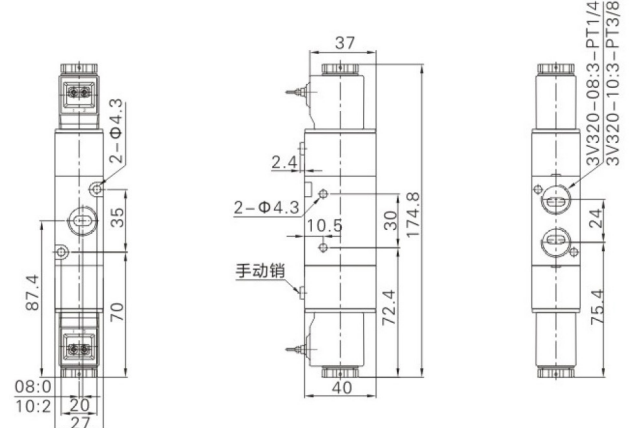
●3V310出线式



●3V320DIN插座式



●3V320出线式



执行元件
Execution Element

控制元件
Control Units

气源处理元件
Air Source Treatment Units

气动辅件
Pneumatic Accessory