

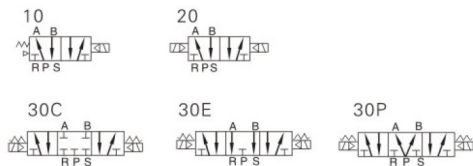

标准规格

型号	4V410-15	4V420-15	4V430C-15	4V430E-15	4V430P-15
工作介质	空气(经40μm以上滤网过滤)				
动作方式	先导式				
*接管口径	进气=出气=排气=PT1/2				
有效截面积	50.0mm ² (Cv=2.79)		30.0mm ² (Cv=1.68)		
位置数	五口二位		五口三位		
使用压力范围	0.15~0.8MPa(21~114psi)				
保证耐压力	1.5MPa(215psi)				
工作温度 °C	-20~70				
本体材质	铝合金				
**润滑	不需要				
***最高动作频率	3次/秒				
重量	590g	720g			770g

*接管牙型有NPT、G牙可供选择;

**如有加油润滑,中途不可停止,建议润滑油为ISOVG32或同级用油;

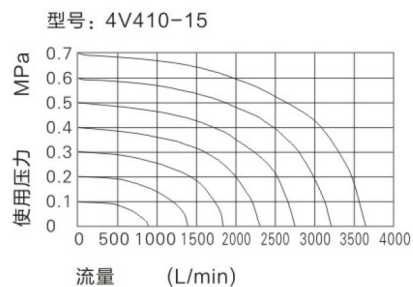
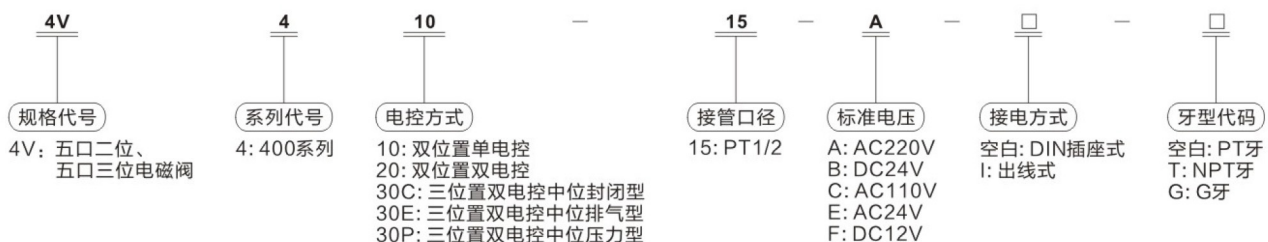
***最高动作频率为空载状态。

符号

电性能参数

项目	具体参数
标准电压	AC220V、AC110V、AC24V、DC24V、DC12V
使用电压范围	AC: ±15% DC: ±10%
耗电量	AC: 3.5VA DC: 3.0W
保护等级	IP65(DIN40050)
耐热等级	B级
接电型式	DIN插座式、出线式
励磁时间	0.05秒以下

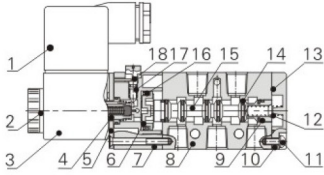
产品特性

- 1、先导方式:外部与内部可选;
- 2、滑柱式结构,密封性好,反应灵敏;
- 3、三位置电磁阀有三种中央功能可供选择;
- 4、双头二位置电磁阀具有记忆功能;
- 5、内孔采用特殊工艺加工,磨擦阻力小,启动气压低,使用寿命长;
- 6、无需加油润滑;
- 7、可与底座集成阀组,节省安装空间;
- 8、附设手动装置,利于安装调试;
- 9、有多种标准电压等级可供选用。

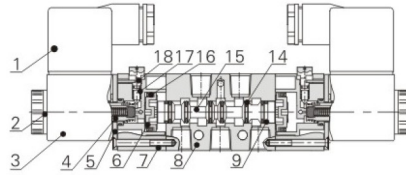
流量特性

型号表示方法


内部结构

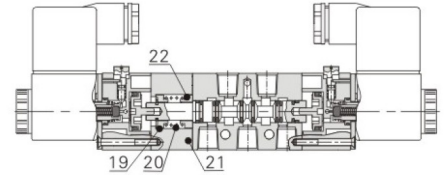
●4V410



●4V420



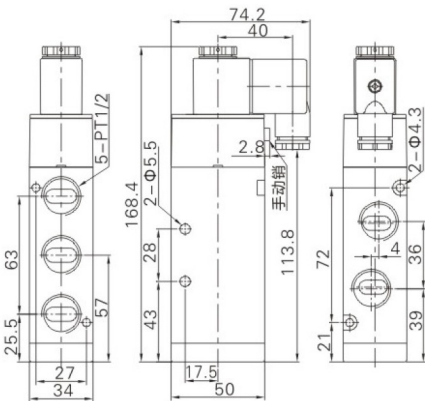
●4V430C



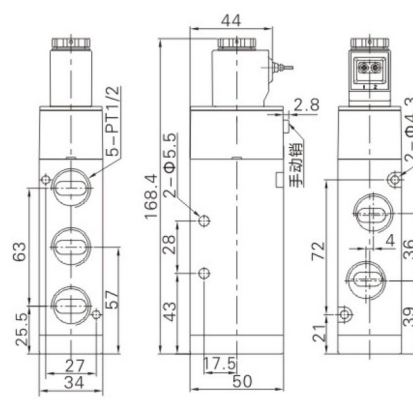
序号	名称	序号	名称	序号	名称	序号	名称	序号	名称	序号	名称
1	端子	5	固定铁片	9	耐磨环	13	止泄垫	17	弹簧	21	侧盖
2	固定螺帽	6	活塞	10	底盖	14	O令	18	手动销	22	复归座
3	线圈	7	引导本体	11	螺钉	15	轴芯	19	复归座		
4	可动铁	8	本体	12	弹簧	16	异型O令	20	弹簧		

外形尺寸图(毫米)

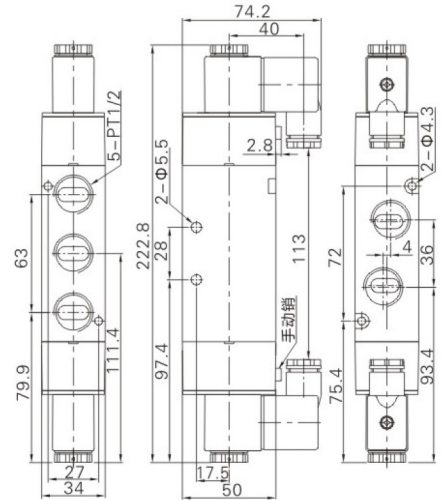
●4V410DIN插座式



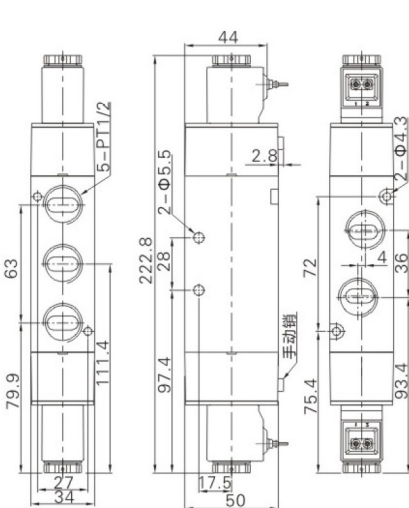
●4V410出线式



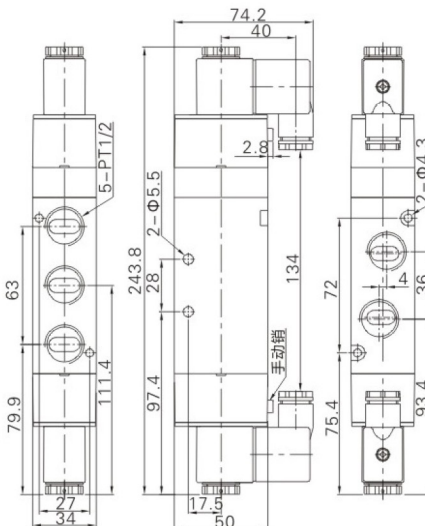
●4V420DIN插座式



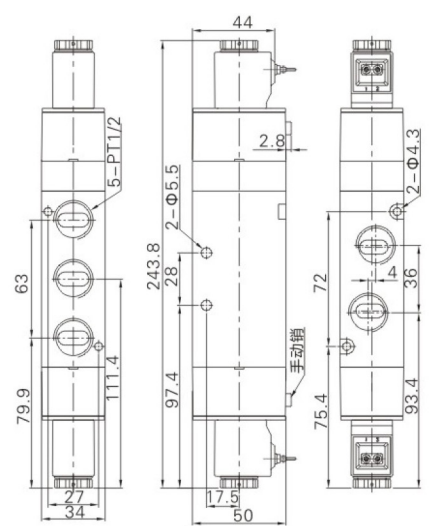
●4V420出线式



●4V430DIN插座式



●4V430出线式



执行元件
Execution Element

控制元件
Control Units

气源处理元件
Air Source Treatment Units

气动辅件
Pneumatic Accessory