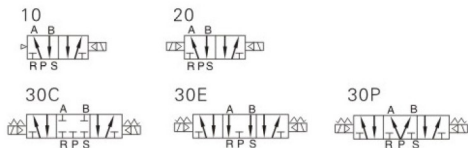



标准规格

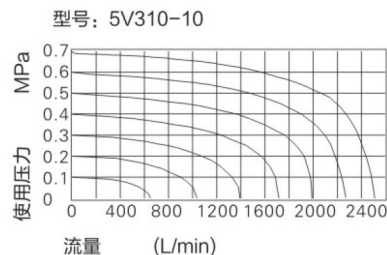
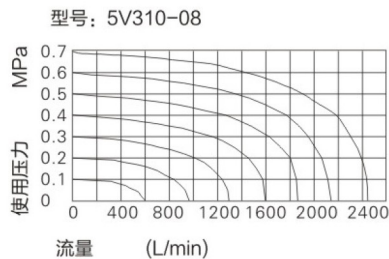
型号	5V310-08 5V320-08	5V330C-08 5V330E-08 5V330P-08	5V310-10 5V320-10	5V330C-10 5V330E-10 5V330P-10
工作介质	空气(经40μm以上滤网过滤)			
动作方式	先导式			
*接管口径	进气=出气=排气=PT1/4		进气=出气=PT3/8 排气=PT1/4	
有效截面积	25.0mm ² (Cv=1.40)	18.0mm ² (Cv=1.00)	30.0mm ² (Cv=1.68)	18.0mm ² (Cv=1.00)
位置数	五口二位	五口三位	五口二位	五口三位
使用压力范围	0.15~0.8MPa(21~114psi)			
保证耐压力	1.5MPa(215psi)			
工作温度 °C	-20~70			
本体材质	铝合金			
**润滑	不需要			
***最高动作频率	4次/秒	3次/秒	4次/秒	3次/秒
重量	5V310-08:310g 5V320-08:400g	450g	5V310-10:310g 5V320-10:400g	450g

符号

产品特性

- 1、先导方式：外部与内部可选；
- 2、滑柱式结构，密封性好，反应灵敏；
- 3、三位置电磁阀有三种中央功能可供选择；
- 4、双头二位置电磁阀具有记忆功能；
- 5、内孔采用特殊工艺加工，磨擦阻力小，启动气压低，使用寿命长；
- 6、无需加油润滑；
- 7、可与底座集成阀组，节省安装空间；
- 8、附设手动装置，利于安装调试；
- 9、有多种标准电压等级可供选用。

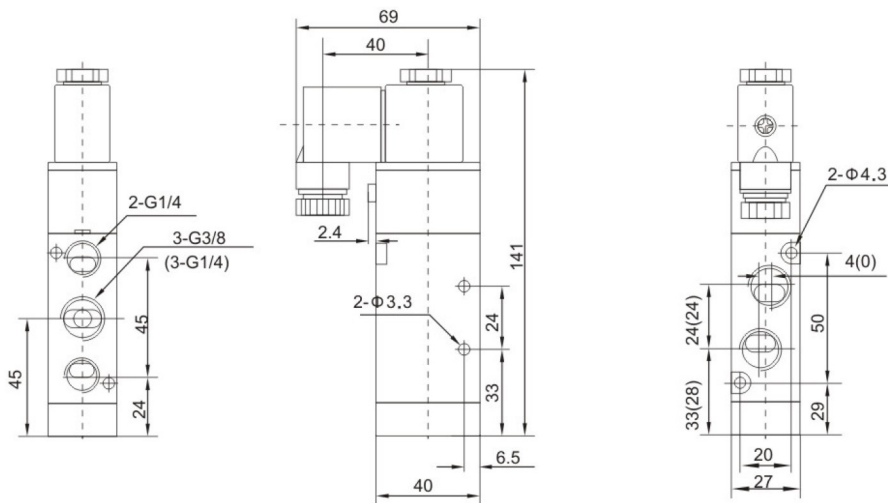
电性能参数

项目	具体参数
标准电压	AC220V、AC110V、AC24V、DC24V、DC12V
使用电压范围	AC: ±15% DC: ±10%
耗电量	AC: 3.5VA DC: 3.0W
保护等级	IP65(DIN40050)
耐热等级	B级
接电型式	DIN插座式、出线式
励磁时间	0.05秒以下

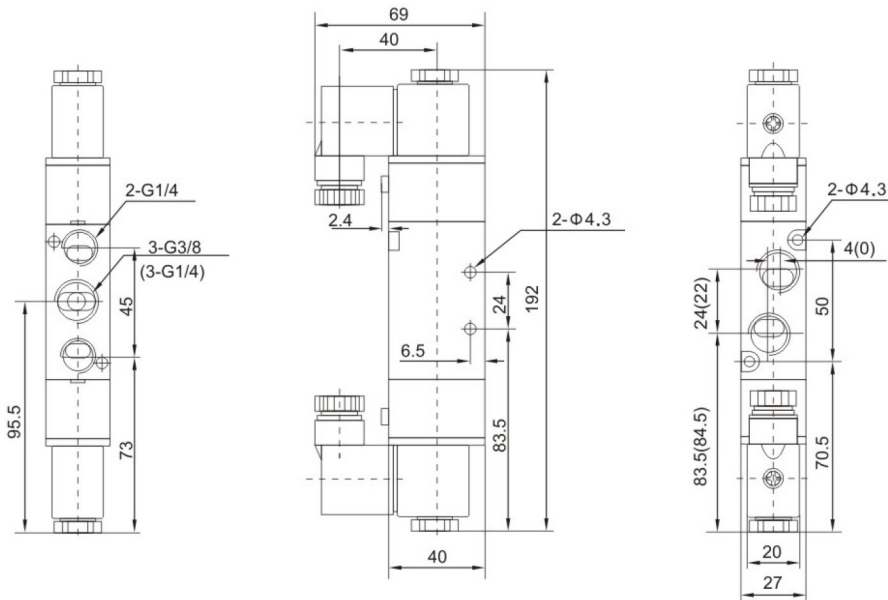
流量特性

型号表示方法


外形尺寸图(毫米)

● 5V310-08(10)



● 5V320-08(10)



● 5V330-08(10)

