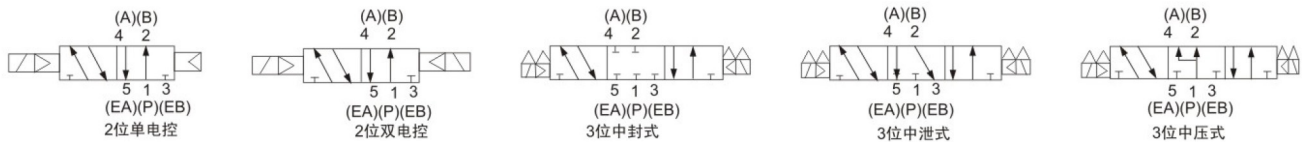
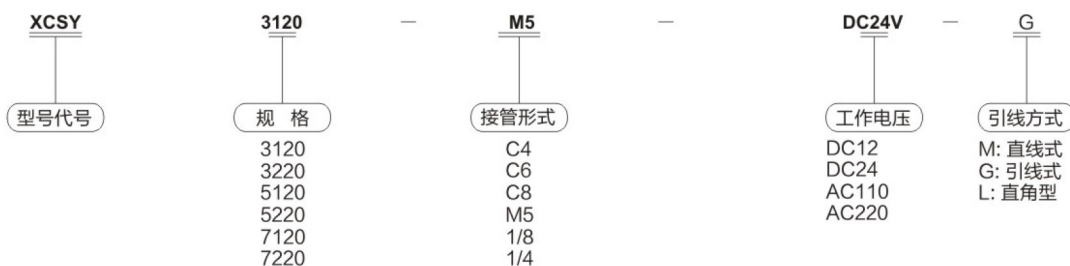


标准规格

系列	XCSY3000	XCSY5000	XCSY7000
使用流体	空气		
内部先导式	2位单电控		
使用压力范围	0.15~0.7		
MPa	2位双电控		
	0.1~0.7		
	3位		
环境温度及介质温度℃	0.2~0.7		
	-10~50 (但未冻结)		
最高动作频率Hz	2位单电控、双电控		
	10	5	5
	3位		
	3	3	3
响应时间(ms)	2位单电控		
(无指示灯、过电压保护回路)	12以下	19以下	19以下
	3位		
	15以下	32以下	32以下
先导阀的排气方式	主阀和先导阀集中排气式		
给油	不要		
安装姿势	自由		
注)耐冲击/耐振动m/s ²	150/30		
保护构造	防尘(* DIN形插座式、M8接头式为IP65)		
快速接管式	C4、C6、C8		
接管口径	M5	G1/8	G1/4
电压范围	+/-15%		
耗电量	AC:1.2VA DC1.2W		
使用寿命	3000万次		


符号

产品特性

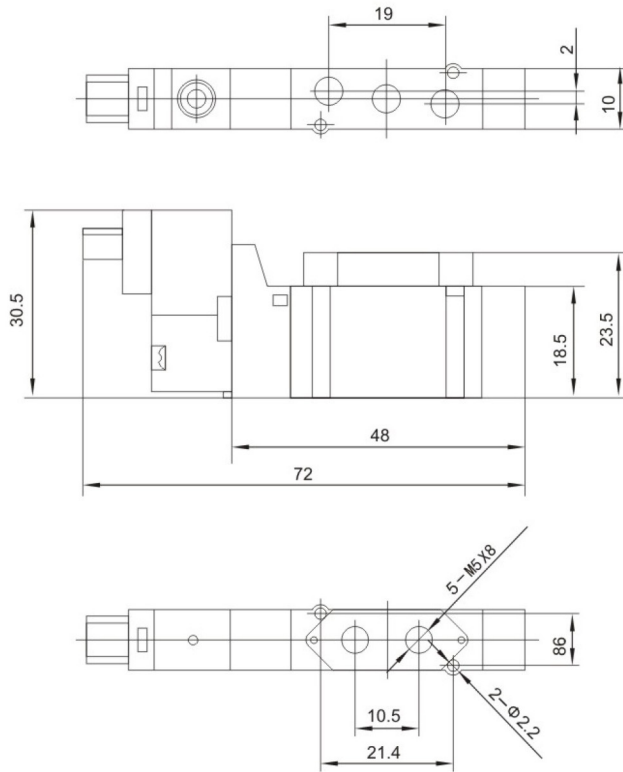
- 体积小，流体能力大。由于体积小，孔也小，故要求空气质量高；
- 电磁头行程短，启动电流小，发热少。功率仅1.2W，对于DC24V，电流仅为50mA，可编程控制器来的信号可直接驱动（须配吸波电路选件）。由于功耗小，开关元件小型化，故成本也低；
- 采用了新颖的先导阀结构，改善了主阀的换向性能，增大了复位力，故阀的可靠性高，寿命可以达到3000万次以上；
- 先导阀和主阀采用集中排气结构，可避免从先导阀排气口排出油雾和噪声；
- 增加集装阀的数量是可能的。插入式连接方式。导线方式多样；
- 单体式有直接配管和底板配型。直接配管型有螺纹连接方式和快换接头连接方式。集装式有整块集装板和组合型集装板；

型号表示方法


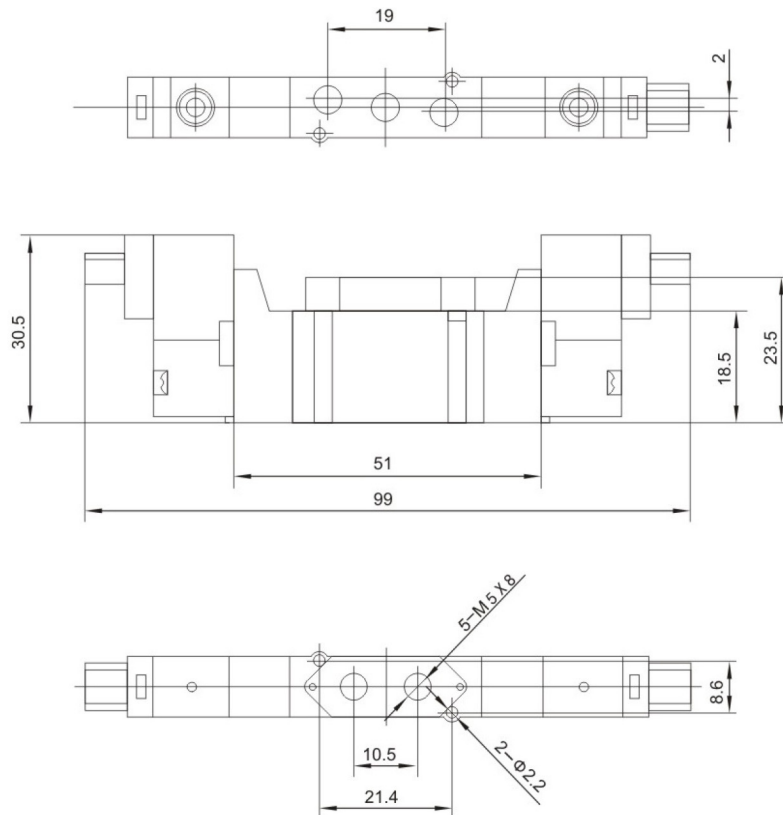
注意：3000系列螺纹接管式只有M5 快换接头只有C4、C6
 5000系列螺纹接管式只有1/8
 7000系列螺纹接管式只有1/4

标准规格

● XCSY3120-M5



● XCSY3220-M5



Execution Element
执行元件

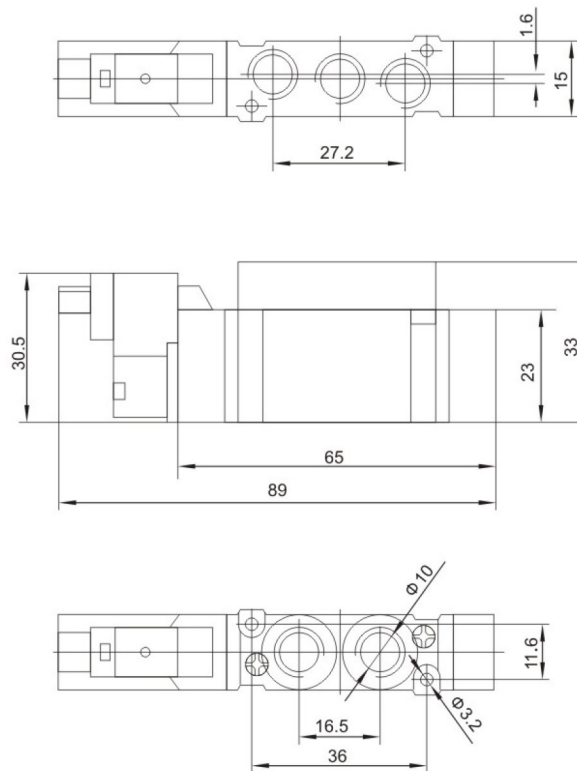
Control Units
控制元件

Air Source treatment units
气源处理元件

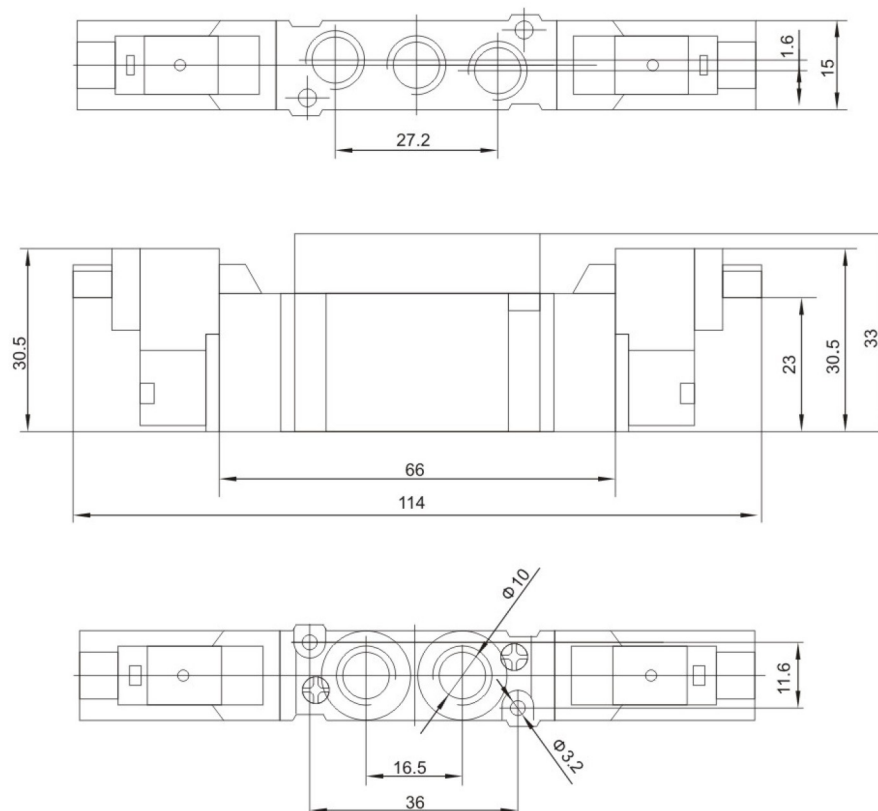
Pneumatic Accessory
气动辅件

标准规格

● XCSY5120-M5

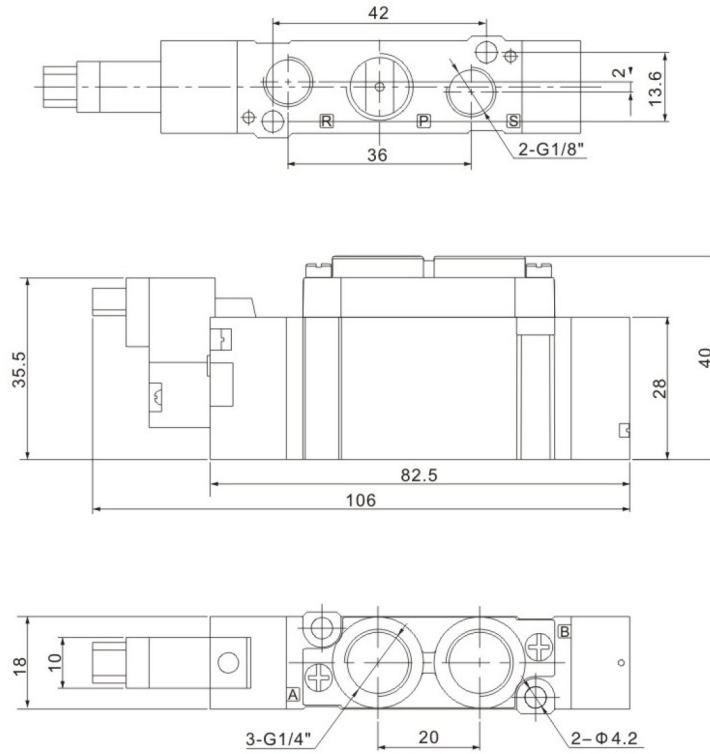


● XCSY5220-M5

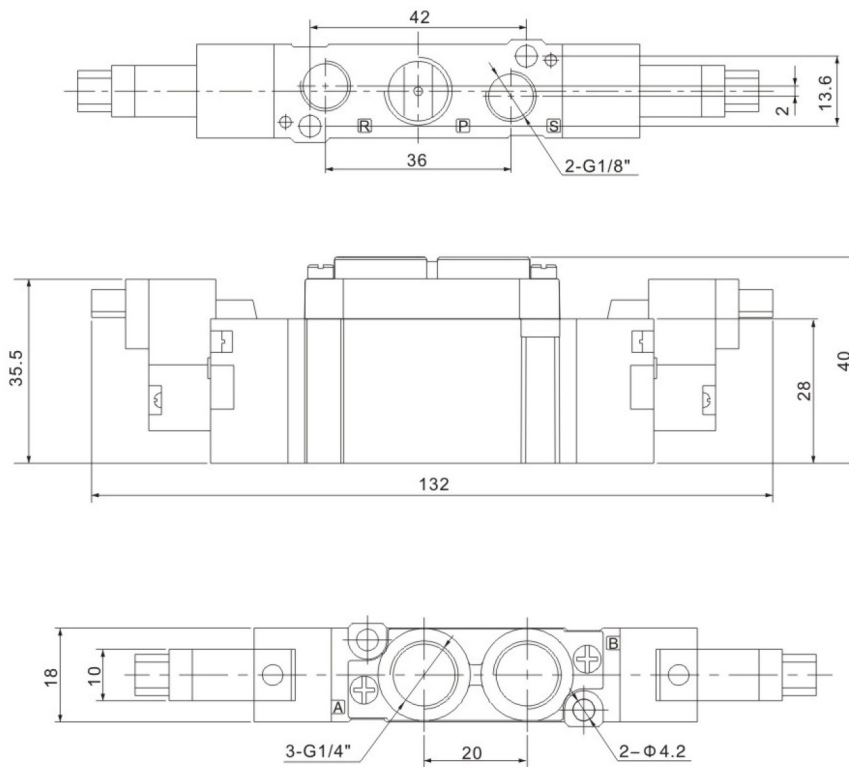


标准规格

● XCSY7120-02



● XCSY7220-02



Execution Element
执行元件

Control Units
控制元件

Air Source Treatment Units
气源处理元件

Pneumatic Accessory
气动辅件