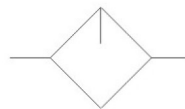



符号

型号表示方法

AL	2000	02
系列代号	壳体尺寸	螺纹接口
	1000	M5:M5
	2000	02:1/4"
	3000	03:3/8"
	4000	04:1/2"
	5000	06:3/4"
		10:1"

标准规格

保证耐压力	1.5Mpa(15.3kgf/cm ²)
最高使用压力	1.0Mpa(10.2kgf/cm ²)
环境及流体温度	5~60℃
过滤孔径	5μm
建议用油	透平1号油ISOVG32
杯材料	聚碳酸酯
杯防护罩	AL1000~2000(无) AL3000~5000(有)

型号	最低操作流量 (L/min)	规格			
		额定流量 (L/min)	接管口径 Rc(PT)	杯容量 (cm ³)	重量 (Kg)
AL1000-M5	4	95	M5×8	7	0.07
AL2000-02	15	800	1/4	25	0.22
AL3000-02	30	1700	1/4	50	0.30
AL3000-03	40	5000	3/8	50	0.30
AL4000-03	40	5000	3/8	130	0.56
AL4000-04	50	5000	1/2	130	0.56
AL4000-06	50	6300	3/4	130	0.58
AL5000-06	190	7000	3/4	130	1.08
AL5000-10	190	7000	1	130	1.08

注：1. 供应压力为0.5MPa(5.1kgf/cm²)，油滴流量为5滴/分钟，透平1号油(ISOVG32)温度20℃的情况下。

2. 供应压力为0.5MPa(5.1kgf/cm²)，降压为0.03MPa(0.3kgf/cm²)的情况下。

主要零件

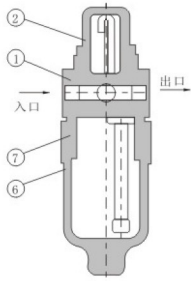
序号	名称	材料			注
		AL1000~2000	AL3000~4000/4000-06	AL5000	
1	过滤器主体	锌压铸件	铝压铸件	铝压铸件	镀白金银色
10	底座			铝压铸件	镀白金银色

零件表

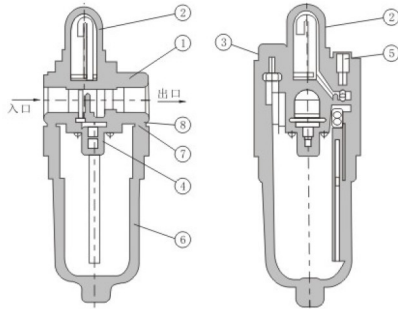
序号	零件名称	材料	零件编号					
			AL1000	AL2000	AL3000	AL4000	AL4000-06	AL5000
2	观测圆顶组件	聚碳酸酯						
3	入油孔组件	-						
4	阻尼导管组件	-						
5	针阀组件	-						
6	杯组件	-						
7	杯O型密封圈	NBR						
8	阻尼器	合成树脂						
9	全体O型密封圈	NBR						

构造图

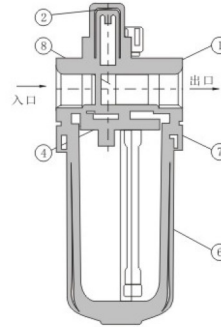
●AL1000



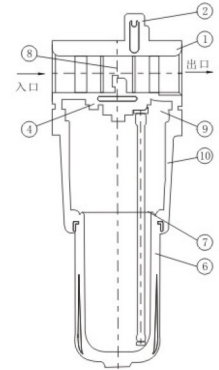
●AL2000



●AL3000~4000

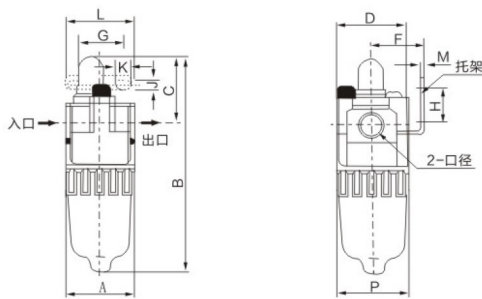


●AL5000

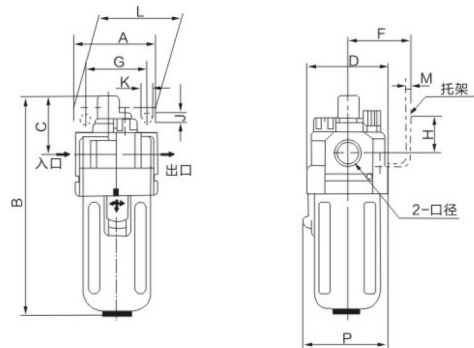


外形尺寸图(毫米)

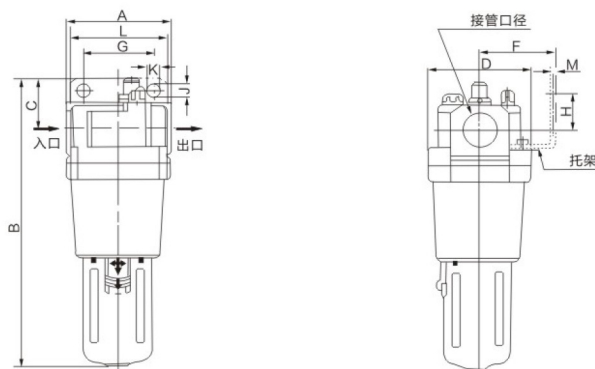
●AL1000~2000



●AL3000~4000



●AL5000



型号	口径	A	B	C	D	E	F	G	H	J	K	L	M	P
AL1000	M5×0.8	25	81.5	25.5	25	-	-	-	-	-	-	-	-	27
AL2000	1/4	40	122	38	40	30	30	27	22	5.4	8.4	40	2.3	40
AL3000	1/4 · 3/8	53	142	38	53	41	41	40	23	6.5	8	53	2.3	56
AL4000	3/8 · 1/2	70	177	41	70	50	50	54	26	8.5	10.5	70	2.3	73
AL4000-06	3/4	75	177	39	70	50	50	54	25	8.5	10.5	70	2.3	73
AL5000	3/4 · 1	90	254	45	90	70	70	66	35	11	13	90	3.2	90