

管接头产品的一般预防措施
警告

不要使用空气和水以外的流体（部分产品可用）。如需使用其他流体，请与我们联系。
 60℃或更高温度水或其他流体可能会因热量导致气管或管接头变形。
 务必防止因扭转、牵拉和弯曲管接头导致压力上升。
 不要将产品用于焊接金属飞溅的地方，因为这里可能会发生火灾。
 在有转动和震动的地方，可能会发生产品损坏或漏气现象。请从我们的目录中选择合适的产品。
 在水中使用时务必小心谨慎，因为产品可能会被波动压力损坏。
 不要将产品用于直接接触切削油、润滑油和冷却油等流体的地方。

注意

需在清除灰尘等杂质后装配气管。
 管接头产品用于平稳输送空气。避免将它们用于其他目的。
 卸管环是环状的，因此它不受地方小和有限空间的限制。另外，您也可以从其他系列中选择产品（如超小型管接头）。
 使用非CDC Pneumatics 产品时，请参阅表1，确保气管外径误差在容许范围内。

[表1] 气管外径的允许误差

Tube specifications	φ3	φ4	φ6	φ8	φ10	φ12	φ16
Permissible tolerance	±0.1	±0.1	±0.1	±0.1	±0.15	±0.15	±0.15

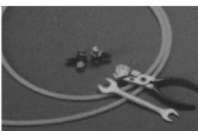
Tube specifications	φ1/8	φ5/32	φ3/16	φ1/4	φ5/16	φ3/8	φ1/2
Permissible tolerance	±0.15	±0.15 -0.1	±0.15	±0.1	+0.2 -0.1	±0.15	±0.15

将气管插入管接头

确保气管完全插入管接头端部。
 将气管插入管接头时，以正确的角度剪切气管，然后将气管插入端部，并轻轻拉动气管，确保气管不会松脱。
 如果气管变形或气管上有损坏或刮伤，可能会发生漏气和气管分离现象。请仔细检查。
 对聚氨酯气管施加压力时，其外径会膨胀变大。重新插入到管接头中是否可行，要检查气管外径，如果膨胀严重，请更换气管。


连接气管

准备




准备气管、截管器、管接头连接工具(扳手或活动扳手)。

气管剪切




用截管器以正确的角度剪切气管。

管接头连接



用扳手或活动扳手根据下述推荐扭矩范围拧紧接头。

气管插入



在气管上标出气管插入长度，并将其笔直插入气管中，确保标记位于管环的端口处。

将气管与管接头分离

确保管内的压力为零后再将气管与管接头分离。
 在拔出气管时，均匀按压端部的卸管环(sleeve)，再拔出气管。
 如需重新使用被拔出的气管，需剪切掉气管被按压的部分。

[表2] 卸管环的尺寸
标准卸管环的规格

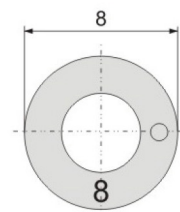
(Unit/mm)

Sleeve specification	Standard Type						Compact Type		
	φ4	φ6	φ8	φ10	φ12	φ16	φ3	φ4	φ6
X	9.5	11.5	13.5	16.5	18.5	25.5	7.8	8	9.8

卸管环的尺寸规格(英制)

(Unit/mm)

Sleeve specification	Standard Type						Compact Type		
	φ5/32	φ3/16	φ1/4	φ5/16	φ3/8	φ1/2	φ1/8	φ5/32	φ1/4
X	9.5	11	12.8	14.8	17	20.6	7.2	8.2	10.3



装配注意事项

装配时要正确选择工具的尺寸，以适合接头的六角形
装配前检查螺纹类型。参见下表3。

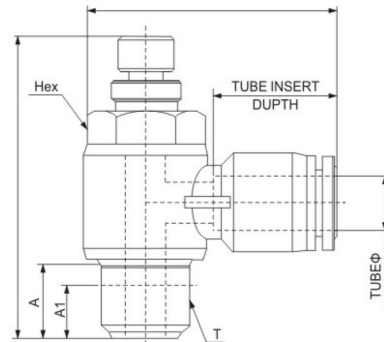
[表3] 接头螺纹尺寸

(Unit/mm)

Thread type	Metric Thread		Taper Thread			
	Thread Size	M5	M6	R1/8	R1/4	R3/8
A	4	4	8	10	11	14
A1	4.1	4.1	4	5	5.5	7

公制螺纹规格

Thread Code	Thread Size	Applicable product
M3	M3x0.5	Apply to all products
M5	M5x0.8	
M6	M6x1.0	



螺纹是经过特氟纶涂层处理的，因此无需特氟纶胶带或密封处理。
如果用高于所推荐的容许扭矩装配，产品可能会被损坏或者螺纹可能会破裂，从而导致质量问题。

换算对照

kgf/cm ²	bar	Pa (N/m ²)	atm	mHg	lbf/in ² (PSI)
1	0.980665	0.980665E5	0.9678	0.7356	14.22
1.0197	1	1E-5	0.9869	0.7501	14.50
1.0197E-5	1E-5	1	0.9869E-5	7.501E-6	1.450E-4
1.0332	1.0325	1.0325E5	1	0.760	14.70
1.3595	1.3332	1.3332E5	1.3158	1	19.34
0.07031	0.06895	6.895E3	0.06805	0.05171	1

应用

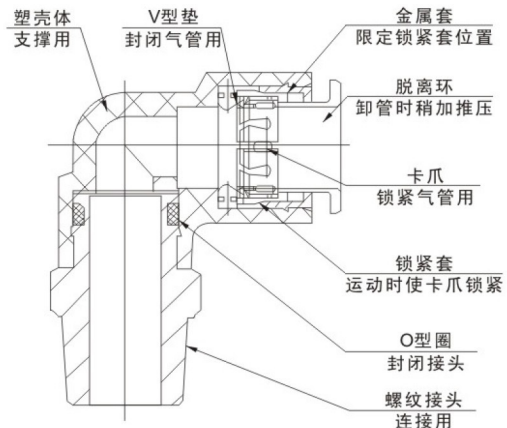
快插式气管的连接用于导通压缩空气。
视用户环境而定，具有多种用途。

特点

只需一次动作便可轻松连接或分离气管。
PC型号的外部(孔内)为六角形，可提高有限空间内的气管敷设效率。
PL和PT型号的主体内有可旋转结构，可提高气管敷设效率。
螺纹截面有O形环或特氟纶涂层。

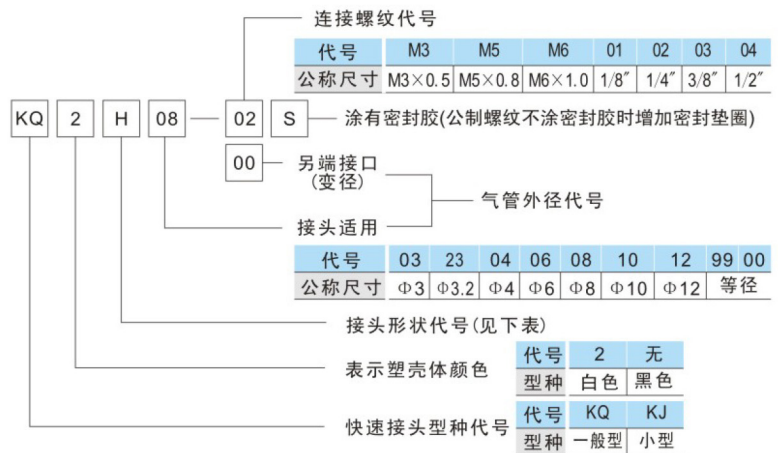
使用范围

流体类型：空气(不能是其他气体或液体)
工作压力：0~150PSi/0~9.9Kgf/cm²(0~990KPa)
负压：-29.5in Hg/-750mmHg(-750Torr)
工作温度：32~140° F/0~60°C
适用气管：聚氨酯和尼龙气管

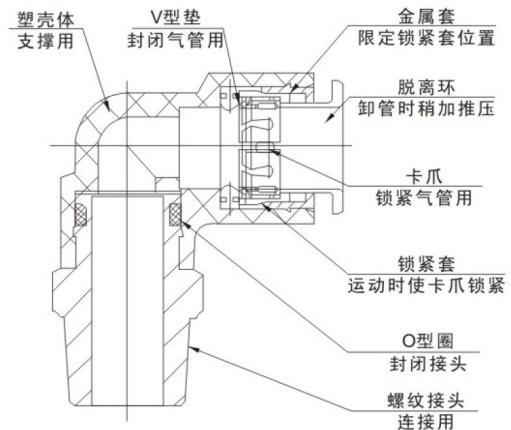


△ 选用快插接头注意事项:

- 1、选用接头应经论证或验证, 以免发生危险。
- 2、软质气管外径应在±0.10mm范围内, 硬质气管外径应在±0.10mm以内。
- 3、气管插入端应用专用器具沿垂直端面剪切平整, 拔出再用时应切掉被卡损部分, 气管应光整无变形, 无异物以确保密封。(详见附件系列---剪管器)
- 4、气管插入时应确认插到位, 气管外露部分应尽可能保持与接头线平行, 以免气管硬弯造成漏气。
- 5、旋紧螺纹连接时必须用扳手扳动接头金属六方处, 塑壳体的旋转仅限气管输出方向的调整。
- 6、英制螺纹连接处虽涂有密封胶但遇到螺纹过大时可用生胶带密封, 特别是曾经用过的旧接头。
- 7、公制螺纹端面应有平整圈或橡胶圈做封闭用。
- 8、使用条件。

KQ(J-KJ)系列快插接头型号表示说明


最高使用压力	1MPa
最低使用压力	0.1MPa
环境及流体温度	-5~60℃ (未结冻或凝露)
调整流量圈数 (AS系列)	一般约10圈 (M3、M5及1001F约8圈)
适用软管材质	尼龙、软尼龙、聚氨酯

结构说明: KQ2L为例

9、连接螺纹适合的扭力矩

配管螺纹	适合扭力矩N.M (kgf.cm)	配管螺纹	适合扭力矩N.M (kgf.cm)
M3	0.3-0.5 (3-5)	1/4"	12-14 (120-140)
M5	1.5-2 (15-20)	3/8"	22-24 (220-240)
1/8"	7-9 (70-90)	1/2"	28-30 (280-300)

△ 一般用手拧紧后再用工具增拧1/6-1/4圈, 螺纹拧入过度会断裂或使密封垫变形而漏气, 螺纹未拧到位其连接处会漏气。

10、其它要说明的问题

- ① 订货时请指明型号KQ2H08-02S;
- ② 非标准螺纹在定货时应注明螺纹外径和螺距;
- ③ KJ系列所配插管仅有Φ3, Φ3.2, Φ4和Φ6;
KQ系列所配插管仅有Φ4, Φ6, Φ8, Φ10, Φ12, Φ16;
- ④ AS产品中外套、针阀为镀镍铜件, 内套为铜本色钝化, 如特殊需求镀镍时请说明;
- ⑤ 本样本简图中所标尺寸仅供参考, 选用时以实际尺寸为准。

(表)

C	D	E	F	H	L	N	P	R	S	T	U	V	W	X	Y	Z	LE	LF	LU	VD	VF	VS	VT	TW	TX	TY	TZ	UD	ZD	ZF	ZT	XD	00	99
单边接头	正三通接头	隔板接头	内螺接头	直接头	弯接头	塑管插接头	塑管堵接头	塑管变径接头	内六角接头	T型接头	Y型接头	单头接头	加长弯接头	Y型插入式接头	Y型外螺接头	双头接头	隔板弯接头	内螺弯接头	偏三通接头	单头两组接头	单头内螺接头	单头内六角接头	单头三排接头	十字等径接头	十字变1接头	十字变2接头	十字变3接头	五通接头	双头外螺接头	双头内螺接头	双头三排接头	五通管插接头	等径接头	插管等径接头

AS系列带快插接头调速阀型号表示说明

AS 2 2 0 1 F - 01 - 06 S

表面涂有密封胶

气管外径代号

螺纹规格代号

代表接头插口为快速接头型

表示控制方式

接头形状代号

阀体螺纹大小

代号	03	23	04	06	08	10	12
公称尺寸	Φ3	Φ3.2	Φ4	Φ6	Φ8	Φ10	Φ12

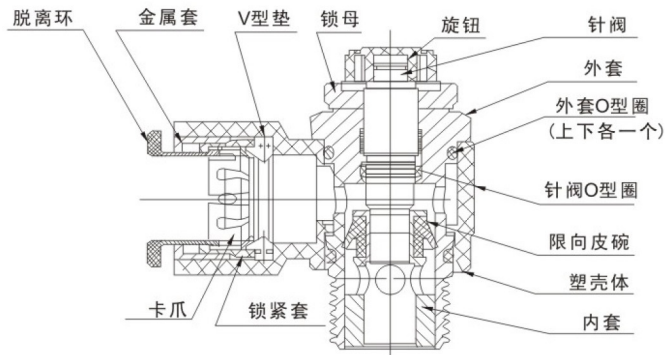
代号	M3	M5	M6	01	02	03	04
公称尺寸	M3x0.5	M5x0.8	M6x1.0	1/8"	1/4"	3/8"	1/2"

代号	0	1
控制方式	控制节流(限出)型	进气节流(限入)型

代号	2	3
接着形状	弯头型	万向型

代号	1	2	3	4
阀体螺纹	M3 M5	1/8" 1/4"	3/8"	1/2"

贤出型图例



AS系列带快插接头管道调速阀型号表示说明

AS 200 1 F - 06 -

安装类型

气管外径代号

代表接头插口为快速接头型

阀体大小

代号	无标记	3
类型	安装架	隔板安装

代号	03	23	04	06	08	10	12
公称尺寸	Φ3	Φ3.2	Φ4	Φ6	Φ8	Φ10	Φ12

代号	100	200	205	300	400
阀体基准	M5基准	1/8" 基准	1/4" 基准	3/8" 基准	1/2" 基准

管道型图例

