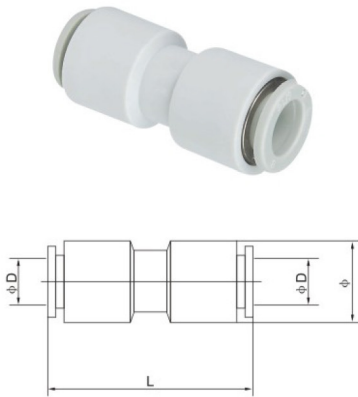
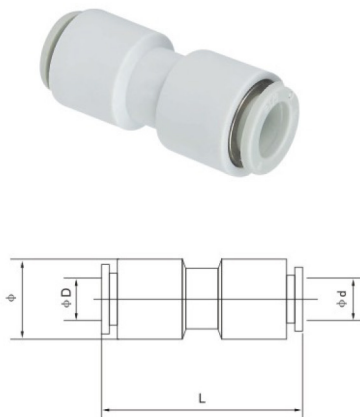


**等径直接头：KQ2H**


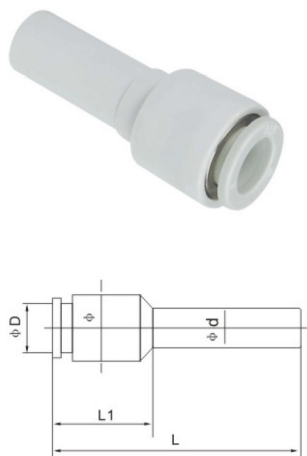
气管 φD	型号	接头外径 φ	接头长度 L
φ4	KQ2H04-00	11	32.5
φ6	KQ2H06-00	13.2	34.5
φ8	KQ2H08-00	15.6	38.5
φ10	KQ2H10-00	18.8	42.5
φ12	KQ2H12-00	21.3	44.5
φ16	KQ2H16-00	26.9	51.5

\* 脱离环可选颜色：灰、蓝、黑，塑壳体可选颜色：灰、黑。

**变径直接头：KQ2H**


气管 φD	型号	接头外径 φ	接头长度	变径气管外径
φ4	KQ2H04-06	13.2	34.5	φ6
	KQ2H04-08	15.6	38.5	φ8
φ6	KQ2H06-08	15.6	38.5	φ8
	KQ2H06-10	18.8	42.5	φ10
φ8	KQ2H08-10	18.8	42.5	φ10
	KQ2H08-12	21.3	44.5	φ12
φ10	KQ2H10-12	21.3	44.5	φ12
φ12	KQ2H12-16	26.5	56.5	φ16

\* 脱离环可选颜色：灰、蓝、黑，塑壳体可选颜色：灰、黑。

**变径端插接头：KQ2R**


气管 φD	型号	接头外径 φ	接头长度		插管外径 φd
			L	L1	
φ4	KQ2R04-06	11	31.5	13.7	6
	KQ2R04-08		31.5		8
	KQ2R04-10		34.5		10
φ6	KQ2R06-04	13.2	32	14	4
	KQ2R06-08		34		8
	KQ2R06-10		36.5		10
	KQ2R06-12		39		12
φ8	KQ2R08-10	15.6	37.8	16.8	10
	KQ2R08-12		40.2		12
φ10	KQ2R10-12	18.8	43.5	18	12

\* 脱离环可选颜色：灰、蓝、黑，塑壳体可选颜色：灰、黑。