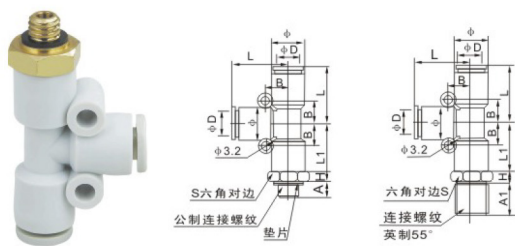
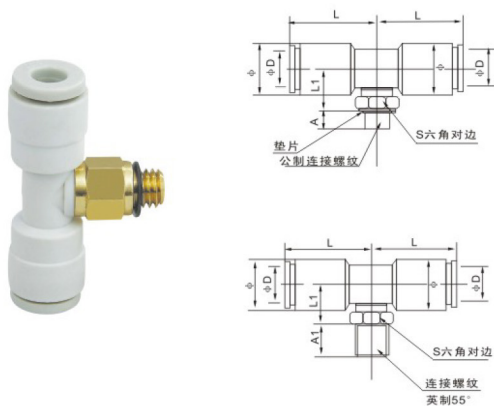


**外螺三通接头: KJY**


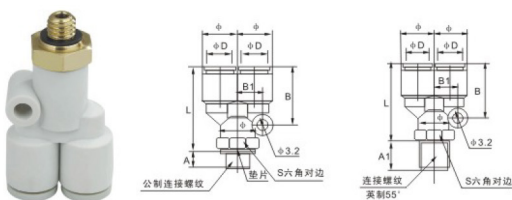
气管 φD	型号	连接螺纹		接头外六方		接头长度		接头 外径 φ	安装 孔距 B
		规格	A/A1	H	S	L1	L		
φ4	KJY04-M3	M3×0.5	3.1	3	10	15.8	13.5	9.6	6.3
	KJY04-M5	M5×0.8	4	3.3					
	KJY04-M6	M6×1.0	4.8	3.3					
	KJY04-01S	1/8"	7.5	4					
φ6	KJY06-M5	M5×0.8	4.2	3.3	12	17.7	15	11.8	7.3
	KJY06-M6	M6×1.0	4.8	3.3					
	KJY06-01S	1/8"	7.5	4					

\* 脱离环可选颜色: 灰、橘红、黑, 塑壳体可选颜色: 灰、黑。

**T型外螺三通接头: KJT**


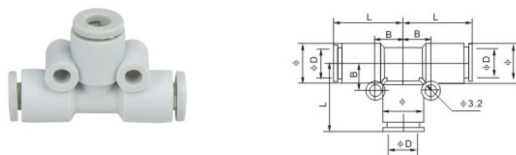
气管 φD	型号	连接螺纹		接头外六方		接头长度		接头 外径 φ
		规格	A/A1	H	S	L1	L	
φ3	KJT03-M3	M3×0.5	3.1	4.8	7	10	15.3	8.6
	KJT03-M5	M5×0.8	4	4.8	7	10		
	KJT03-M6	M6×1.0	4.8	4.8	8	10		
	KJT03-01S	1/8"	7.5	3.3	10	7.8		
φ3.2	KJT23-M3	M3×0.5	3.1	4.8	7	10	15.6	9.6
	KJT23-M5	M5×0.8	4	4.8	7	10		
	KJT23-M6	M6×1.0	4.8	4.8	8	10		
φ4	KJT04-M3	M3×0.5	3.1	4.8	7	10.5	17.5	11.8
	KJT04-M5	M5×0.8	4	4.8	7	10.5		
	KJT04-01S	1/8"	7.5	3.3	10	8.5		
φ6	KJT06-M5	M5×0.8	4.2	4.8	7	11.8	17.5	11.8
	KJT06-M6	M6×1.0	4.8	4.8	8	11.8		
	KJT06-01S	1/8"	7.5	3.3	10	10		

\* 脱离环可选颜色: 灰、橘红、黑, 塑壳体可选颜色: 灰、黑。

**U型外螺接头: KJU**


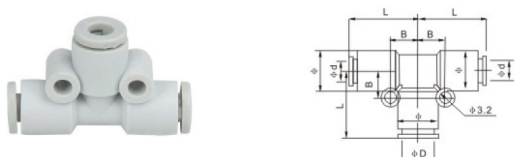
气管 φD	型号	连接螺纹		接头外六方		接头长度		接头 外径 φ	安装 孔距 B
		规格	A/A1	H	S	L1	L		
φ4	KJU04-M3	M3×0.5	3.1	3	7	29.3	9.6	17.7	5.8
	KJU04-M5	M5×0.8	4	3.3	7	29.3			
	KJU04-M6	M6×1.0	4.8	3.3	8	29.3			
	KJU04-01S	1/8"	7.5	4	10	30			
φ6	KJU06-M5	M5×0.8	4.2	3.3	7	33.1	11.8	/	/
	KJU06-M6	M6×1.0	4.8	3.3	8	33.1			
	KJU06-01S	1/8"	7.5	4	10	33.8			

\* 脱离环可选颜色: 灰、橘红、黑, 塑壳体可选颜色: 灰、黑。

**T型等径三通接头: KJT**


气管 φD	型号	接头长度 L	接头外径 φ	安装孔距 B
φ4	KJT04-00	15.8	9.6	6.3
φ6	KJT06-00	17.1	11.8	7.3

\* 脱离环可选颜色: 灰、橘红、黑, 塑壳体可选颜色: 灰、黑。

**T型变径三通接头: KJT**


气管 φD	型号	变径气管外径 φd	接头长度 L	接头外径 φ	安装孔距 B
φ6	KJT04-06	φ4	17.1	9.6	7.3

\* 脱离环可选颜色: 灰、橘红、黑, 塑壳体可选颜色: 灰、黑。