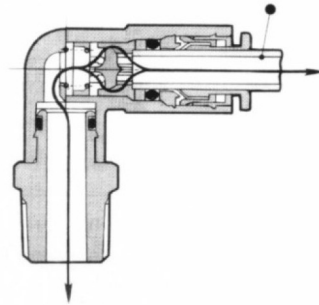
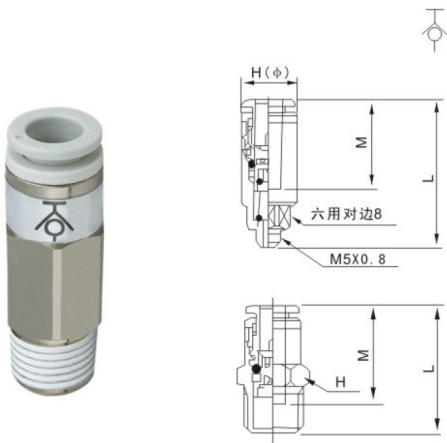


产品说明



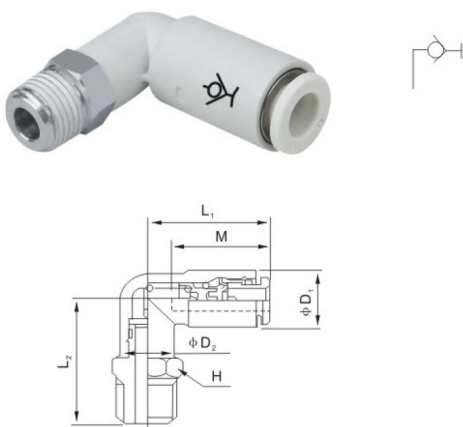
特点：拆卸软管时，能制止空气从接头流出
 基本材料：铜
 最高使用压力：1.0MPa
 适合软管：尼龙及PU
 标准型带密封剂
 表面经镀镍处理，不会产生铜离子。
 *KC系列产品请配合KCR插管接头使用。

直通接头：KCH



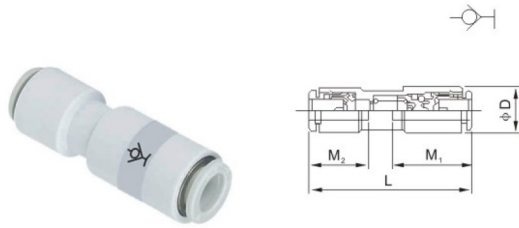
适用外径 mm	型号	螺纹	H (六角对边)	L	M
φ4	KCH04-M5	M5×0.8	9.8	30.8	18
	KCH04-01S	1/8"	10	26.1	
φ6	KCH06-M5	M5×0.8	11.8	32.4	19.5
	KCH06-01S	1/8"	12	37.4	
	KCH06-02S	1/4"	14	28.9	
φ8	KCH08-01S	1/8"	14	42.4	21.5
	KCH08-02S	1/4"		45.7	
	KCH08-03S	3/8"	17	34	
φ10	KCH10-02S	1/4"	17	50.5	24
	KCH10-03S	3/8"		51.5	
φ12	KCH12-03S	3/8"	19	54.2	25.5
	KCH12-04S	1/2"	22	41.6	

弯接头：KCL



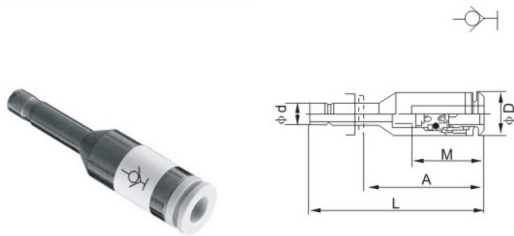
适用外径 mm	型号	螺纹	H 六角对边	φD ₁	φD ₂	L ₁	L ₂	M
φ4	KCL04-M5	M5×0.8	8	10.4	8	25.3	16.7	18
	KCL04-01S	1/8"	10		10		23	
φ6	KCL06-M5	M5×0.8	8	12.8	8	28	17.4	19.5
	KCL06-01S	1/8"	12		12		25.1	
	KCL06-02S	1/4"	14				29.1	
φ8	KCL08-01S	1/8"	14	15.2	14	34.1	27.1	21.5
	KCL08-02S	1/4"					31.1	
	KCL08-03S	3/8"	17					
φ10	KCL10-02S	1/4"	17	18.5	17	38	33.9	24
	KCL10-03S	3/8"					35.9	
φ12	KCL12-03S	3/8"	22	20.9	20.9	40.7	40.3	25.5
	KCL12-04S	1/2"					43.2	

等径直通接头: KCH



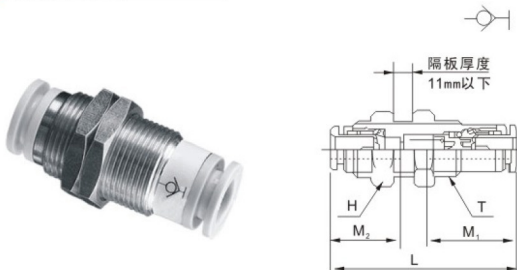
适用外径 mm	型号	ϕD	L	M_1	M_2
$\phi 4$	KCH04-00	10.4	42.1	18	16
$\phi 6$	KCH06-00	12.8	45.8	19	17
$\phi 8$	KCH08-00	15.2	52.8	21.5	18.5
$\phi 10$	KCH10-00	18.5	59.8	24	21
$\phi 12$	KCH12-00	20.9	63.5	25.5	22

插管直通接头: KCJ



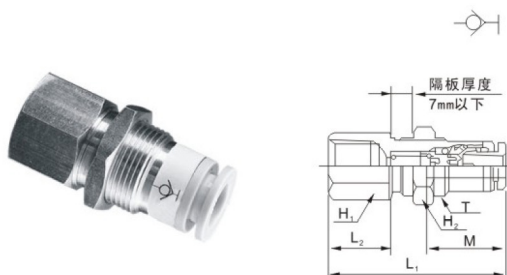
适用外径 mm	型号	ϕd	ϕD	L	A	M
$\phi 4$	KCJ04-99	4	9.8	49.5	33.5	18
$\phi 6$	KCJ06-99	6	11.8	54	37	19
$\phi 8$	KCJ08-99	8	14	61	42.5	21.5
$\phi 10$	KCJ10-99	10	17	70.4	49.4	24
$\phi 12$	KCJ12-99	12	19	74.4	52.4	25.5

隔板接头: KCE



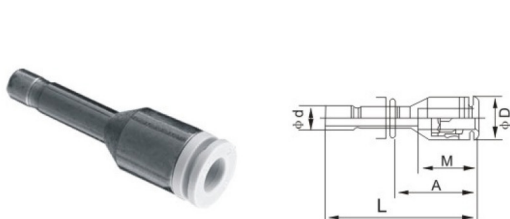
适用外径 mm	型号	T 外螺纹	H 六用对边	L	隔板安装孔	M_1	M_2
$\phi 4$	KCE04-00	M12x1	14	42	13	18	16
$\phi 6$	KCE06-00	M14x1	17	45.5	15	19	17
$\phi 8$	KCE08-00	M16x1	19	52.5	17	21.5	18.5
$\phi 10$	KCE10-00	M20x1	24	59.5	21	24	21
$\phi 12$	KCE12-00	M22x1	27	63.2	23	25.5	22

内螺隔板接头: KCE



适用外径 mm	型号	螺纹	T 外螺纹	H_1 六用对边	H_2 六用对边	L_1	L_2	隔板安装孔	M
$\phi 4$	KCE04-02	1/4"	M12x1	17	14	40.5	14.7	13	18
$\phi 6$	KCE06-02	1/4"	M14x1	17	17	42.7	14.7	15	19
$\phi 8$	KCE08-03	3/8"	M16x1	19	19	49.4	15	17	21.5
$\phi 10$	KCE10-03	3/8"	M20x1	22	24	53.9	14.2	21	24
$\phi 12$	KCE12-03	3/8"	M22x1	24	27	56.1	13.7	23	25.5

插管接头: KCR



适用外径 mm	型号	ϕd	ϕD	L	A	M
$\phi 4$	KCR04-99	4	9.8	40.6	22.6	16
$\phi 6$	KCR06-99	6	11.8	43.1	24.1	17
$\phi 8$	KCR08-99	8	14	46.7	25.2	18.5
$\phi 10$	KCR10-99	10	17	52.6	28.6	21
$\phi 12$	KCR12-99	12	19	84.9	29.4	22