



- 体积小, 轻巧
- 耐横向负载能力强
- 耐扭矩能力强
- 不回转精度高
- 导向杆的轴承可选择滑动轴承或球轴承
- 安装方便
- 二面接管位置可供选择

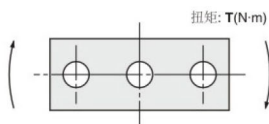
型号表示方法



更换零件/密封套件

缸径 (mm)	零件号	内容
12	MGP12-Z-PS	活塞密封 活塞杆密封 密封件A 密封件B
16	MGP16-Z-PS	
20	MGP20-Z-PS	
25	MGP25-Z-PS	
32	MGP32-Z-PS	

缸径 (mm)	零件号	内容
40	MGP40-Z-PS	活塞密封 活塞杆密封 密封件A 密封件B
50	MGP50-Z-PS	
63	MGP63-Z-PS	
80	MGP80-Z-PS	
100	MGP100-Z-PS	



最大扭矩

缸径 (mm)	轴承种类	行程 (mm)															
		10	20	25	30	40	50	75	100	125	150	175	200	250	300	350	400
12	MGPM	0.39	0.32	—	0.27	0.24	0.21	0.43	0.36	0.31	0.27	0.24	0.22	0.19	—	—	—
	MGPL/A	0.61	0.45	—	0.35	0.58	0.50	0.37	0.29	0.24	0.20	0.18	0.16	0.12	—	—	—
16	MGPM	0.69	0.58	—	0.49	0.43	0.38	0.69	0.58	0.50	0.44	0.40	0.36	0.30	—	—	—
	MGPL/A	0.99	0.74	—	0.59	0.99	0.86	0.65	0.52	0.43	0.37	0.32	0.28	0.23	—	—	—
20	MGPM	—	1.05	—	0.93	0.83	0.75	1.88	1.63	1.44	1.28	1.16	1.06	0.90	0.78	0.69	0.62
	MGPL/A	—	1.26	—	1.03	2.17	1.94	1.52	1.25	1.34	1.17	1.03	0.93	0.76	0.65	0.56	0.49
25	MGPM	—	1.76	—	1.55	1.38	1.25	2.96	2.57	2.26	2.02	1.83	1.67	1.42	1.24	1.09	0.98
	MGPL/A	—	2.11	—	1.75	3.37	3.02	2.38	1.97	2.05	1.78	1.58	1.41	1.16	0.98	0.85	0.74
32	MGPM	—	—	6.35	—	—	5.13	5.69	4.97	4.42	3.98	3.61	3.31	2.84	2.48	2.20	1.98
	MGPL/A	—	—	5.95	—	—	4.89	5.11	4.51	6.34	5.79	5.33	4.93	4.29	3.78	3.38	3.04
40	MGPM	—	—	7.00	—	—	5.66	6.27	5.48	4.87	4.38	3.98	3.65	3.13	2.74	2.43	2.19
	MGPL/A	—	—	6.55	—	—	5.39	5.62	4.96	6.98	6.38	5.87	5.43	4.72	4.16	3.71	3.35
50	MGPM	—	—	13.0	—	—	10.8	12.0	10.6	9.50	8.60	7.86	7.24	6.24	5.49	4.90	4.43
	MGPL/A	—	—	9.17	—	—	7.62	9.83	8.74	11.6	10.7	9.83	9.12	7.95	7.02	6.26	5.63
63	MGPM	—	—	14.7	—	—	12.1	13.5	11.9	10.7	9.69	8.86	8.16	7.04	6.19	5.52	4.99
	MGPL/A	—	—	10.2	—	—	8.48	11.0	9.74	13.0	11.9	11.0	10.2	8.84	7.80	6.94	6.24
80	MGPM	—	—	21.9	—	—	18.6	22.9	20.5	18.6	17.0	15.6	14.5	12.6	11.2	10.0	9.11
	MGPL/A	—	—	15.1	—	—	23.3	22.7	20.6	18.9	17.3	16.0	14.8	12.9	11.3	10.0	8.94
100	MGPM	—	—	38.8	—	—	33.5	37.5	33.8	30.9	28.4	26.2	24.4	21.4	19.1	17.2	15.7
	MGPL/A	—	—	27.1	—	—	30.6	37.9	34.6	31.8	29.3	27.2	25.3	22.1	19.5	17.3	15.5

标准规格

缸径 (mm)	12	16	20	25	32	40	50	63	80	100
动作方式	双作用									
使用流体	空气									
最高使用压力	1.0MPa									
最低使用压力	0.12MPa					0.1MPa				
环境及流体温度	-10~60°C (未冻结)									
*润滑	不需要									
活塞速度	50~500mm/s					50~400mm/s				
轴承	滑动轴承/球轴承/高精度球轴承									
活塞杆不回转精度	滑动轴承	±0.07°	±0.06°	±0.05°	±0.04°	±0.03°				
	球轴承	±0.05°	±0.04°	±0.03°	±0.03°	±0.03°				
高精度球轴承	±0.01°									
行程公差	+1.5 0 mm									
缓冲	橡胶缓冲									
接管口径	M5 x 0.8		1/8			1/4		3/8		

*如需要润滑, 请用透平1号油ISO VG32。

订货举例

- 1) 所需缸径: 16, 行程: 50, 滑动轴承
正确型号: MGPM16-50Z
- 2) 所需缸径: 25, 行程: 300, 球轴承, 需配磁性开关
正确型号: MGPL25-300Z
1个气缸
2个磁性开关

行程/磁性开关选择

缸径 (mm)	标准行程 (mm)	磁性开关			密封包型号*
		有触点 2线	无触点 2线 3线NPN		
12	10,20,30,40,50,75,100,125,150,175,200,250	3C-D-A93(V)L	D-M9B(V)L	D-M9N(V)L	MGP12-Z-PS
16	20,30,40,50,75,100,125,150,175,200,250,300,350,400				MGP16-Z-PS
20	25,50,75,100,125,150,175,200,250,300,350,400				MGP20-Z-PS
25	25,50,75,100,125,150,175,200,250,300,350,400				MGP80-Z-PS
32,40,50,63,80,100	25,50,75,100,125,150,175,200,250,300,350,400				MGP100-Z-PS

*密封包型号是相对应缸径。

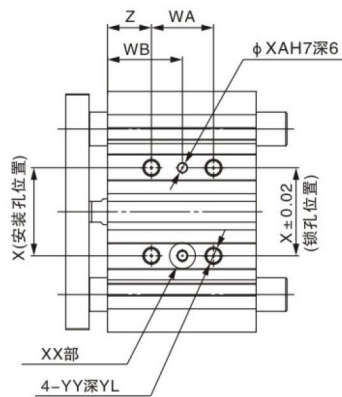
磁性开关最小安装行程表

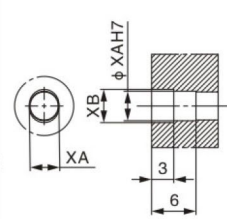
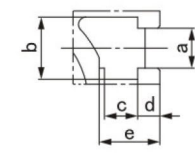
磁性开关	安装数量	行程 (mm)									
		ø12	ø16	ø20	ø25	ø32	ø40	ø50	ø63	ø80	ø100
D-A9□	1	5 (注1)		5							
	2	10 (注1)		10							
D-A9□V	1			5							
	2			10							
D-M9□V	1			5							
	2			5							
D-M9	1			5 (注1)		5					
	2	10 (注1)		10							

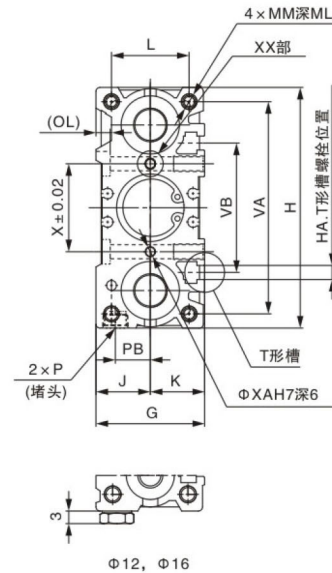
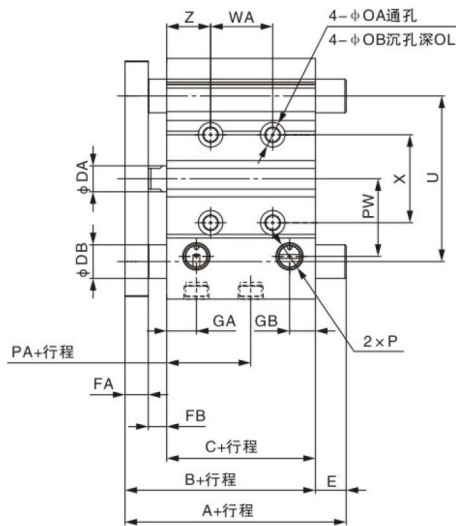
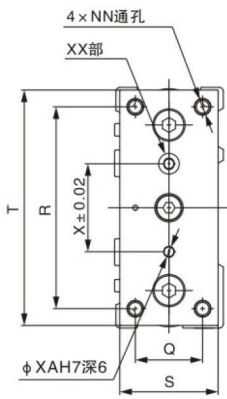
注1) 请先确认磁性开关导线的最小弯曲半径可确保为10mm后再使用。

外形尺寸图(毫米)

● Φ12~Φ25



XX部尺寸		T型槽尺寸图				
						
(mm)						
缸径 (mm)	a	b	c	d	e	
12	4.4	7.4	3.7	2	6.2	
16	4.4	7.4	3.7	2.5	6.7	
20	5.4	8.4	4.5	2.8	7.8	
25	5.4	8.4	4.5	3	8.2	



Φ12, Φ16

MGPM, MGPL, MGPA 共同尺寸表

(mm)

缸径 (mm)	标准行程 (mm)	B	C	DA	FA	FB	G	GA	GB	H	HA	J	K	L	MM	ML	NN	OA	OB	OL	P		
																					Nil	TN	TF
12	10,20,30,40,50,75,100	42	29	6	7	6	26	10	7	58	M4	13	13	18	M4 x 0.7	10	M4 x 0.7	4.3	8	4.5	M5 x 0.8	—	—
16	125,150,175,200,250	46	33	8	7	6	30	10.5	7.5	64	M4	15	15	22	M5 x 0.8	12	M5 x 0.8	4.3	8	4.5	M5 x 0.8	—	—
20	20,30,40,50,75,100,125,150	53	37	10	8	8	36	11.5	9	83	M5	18	18	24	M5 x 0.8	13	M5 x 0.8	5.4	9.5	5.5	Rc1/8	NPT1/8	G1/8
25	175,200,250,300,350,400	53.5	37.5	10	9	7	42	11.5	10	93	M5	21	21	30	M6 x 1.0	15	M6 x 1.0	5.4	9.5	5.5	Rc1/8	NPT1/8	G1/8

缸径 (mm)	PA	PB	PW	Q	R	S	T	U	VA	VB	WA					WB					X	XA	XB	YY	YL	Z
											30 st 或以下	超过30 st 100 st或以下	超过100 st 200 st或以下	超过200 st 300 st或以下	300 st 以上	30 st 或以下	超过30 st 100 st或以下	超过100 st 200 st或以下	超过200 st 300 st或以下	300 st 以上						
12	13	8	18	14	48	22	56	41	50	37	20	40	110	200	—	15	25	60	105	—	23	3	3.5	M5 x 0.8	10	5
16	14.5	10	19	16	54	25	62	46	56	38	24	44	110	200	—	17	27	60	105	—	24	3	3.5	M5 x 0.8	10	5
20	13.5	10.5	25	18	70	30	81	54	72	44	24	44	120	200	300	29	39	77	117	167	28	3	3.5	M6 x 1.0	12	17
25	12.5	13.5	30	26	78	38	91	64	82	50	24	44	120	200	300	29	39	77	117	167	34	4	4.5	M6 x 1.0	12	17

MGPL (球轴承)
MGPM (滑动轴承) A, DB, E 尺寸

(mm)

缸径 (mm)	A				DB	E			
	50 st 或以下	超过50 st 100 st或以下	超过100 st 200 st或以下	200 st 以上		50 st 或以下	超过50 st 100 st或以下	超过100 st 200 st或以下	200 st 以上
12	42	60.5	82.5	82.5	8	0	18.5	40.5	40.5
16	46	64.5	92.5	92.5	10	0	18.5	46.5	46.5
20	53	77.5	77.5	110	12	0	24.5	24.5	57
25	53.5	77.5	77.5	109.5	16	0	24	24	56

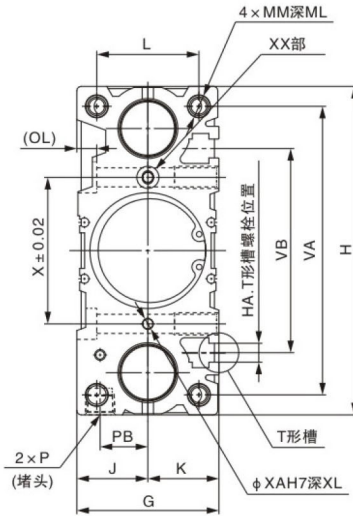
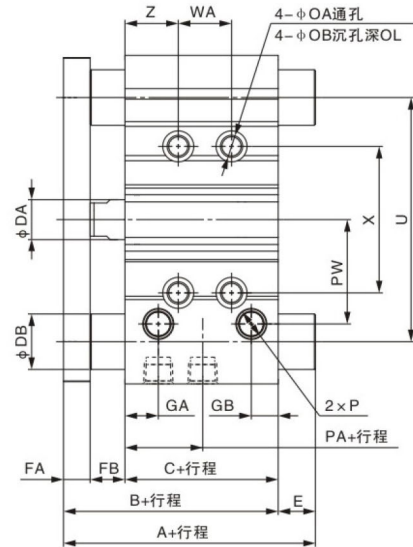
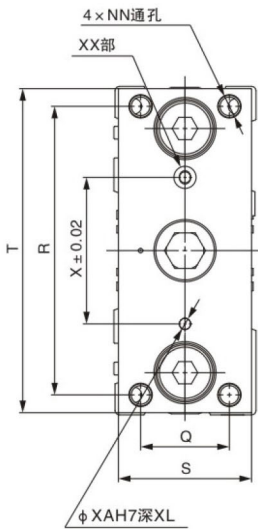
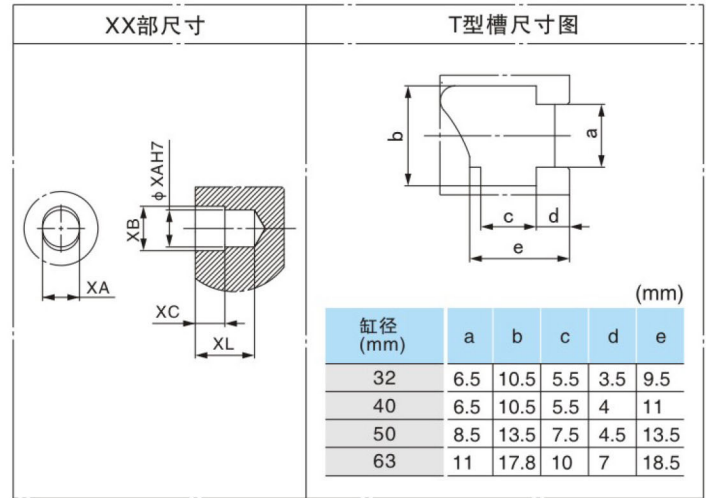
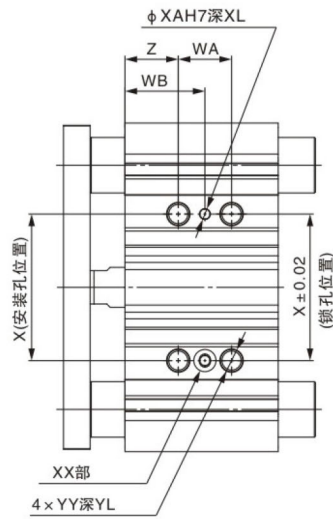
MGPA (高精度球轴承) A, DB, E 尺寸

(mm)

缸径 (mm)	A				DB	E			
	30 st 或以下	超过30 st 100 st或以下	超过100 st 200 st或以下	200 st 以上		30 st 或以下	超过30 st 100 st或以下	超过100 st 200 st或以下	200 st 以上
12	43	55	84.5	84.5	6	1	13	42.5	42.5
16	49	65	94.5	94.5	8	3	19	48.5	48.5
20	59	76	100	117.5	10	6	23	47	64.5
25	65.5	81.5	100.5	117.5	13	12	28	47	64

外形尺寸图(毫米)

● φ32~φ63


MGPM, MGPL, MGPA 共同尺寸表

(mm)

缸径 (mm)	标准行程 (mm)	B	C	DA	FA	FB	G	GA	GB	H	HA	J	K	L	MM	ML	NN	OA	OB	OL	P		
																					Nil	TN	TF
32	25,50,75	59.5	37.5	14	10	12	48	12	9	112	M6	24	24	34	M8 x 1.25	20	M8 x 1.25	6.7	11	7.5	Rc1/8	NPT1/8	G1/8
40	100,125,150	66	44	14	10	12	54	15	12	120	M6	27	27	40	M8 x 1.25	20	M8 x 1.25	6.7	11	7.5	Rc1/8	NPT1/8	G1/8
50	175,200,250	72	44	18	12	16	64	15	12	148	M8	32	32	46	M10 x 1.5	22	M10 x 1.5	8.6	14	9	Rc1/4	NPT1/4	G1/4
63	300,350,400	77	49	18	12	16	78	15.5	13.5	162	M10	39	39	58	M10 x 1.5	22	M10 x 1.5	8.6	—	9	Rc1/4	NPT1/4	G1/4

缸径 (mm)	PA	PB	PW	Q	R	S	T	U	VA	VB	WA				WB				X	XA	XB	XC	XL	YY	YL	Z		
											25 st 或以下	超过25 st 100 st或以下	超过100 st 200 st或以下	超过200 st 300 st或以上	25 st 或以下	超过25 st 100 st或以下	超过100 st 200 st或以下	超过200 st 300 st或以上										
32	6.5	16	35.5	30	96	44	110	78	98	63	24	48	124	200	300	33	45	83	121	171	42	4	4.5	3	6	M8 x 1.25	16	21
40	13	18	39.5	30	104	44	118	86	106	72	24	48	124	200	300	34	46	84	122	172	50	4	4.5	3	6	M8 x 1.25	16	22
50	9	21.5	47	40	130	60	146	110	130	92	24	48	124	200	300	36	48	86	124	174	66	5	6	4	8	M10 x 1.5	20	24
63	13	28	58	50	130	70	158	124	142	110	28	52	128	200	300	38	50	88	124	174	80	5	6	4	8	M10 x 1.5	20	24

MGPL (球轴承)

(mm)

MGPA (高精度球轴承) A, DB, E 尺寸

(mm)

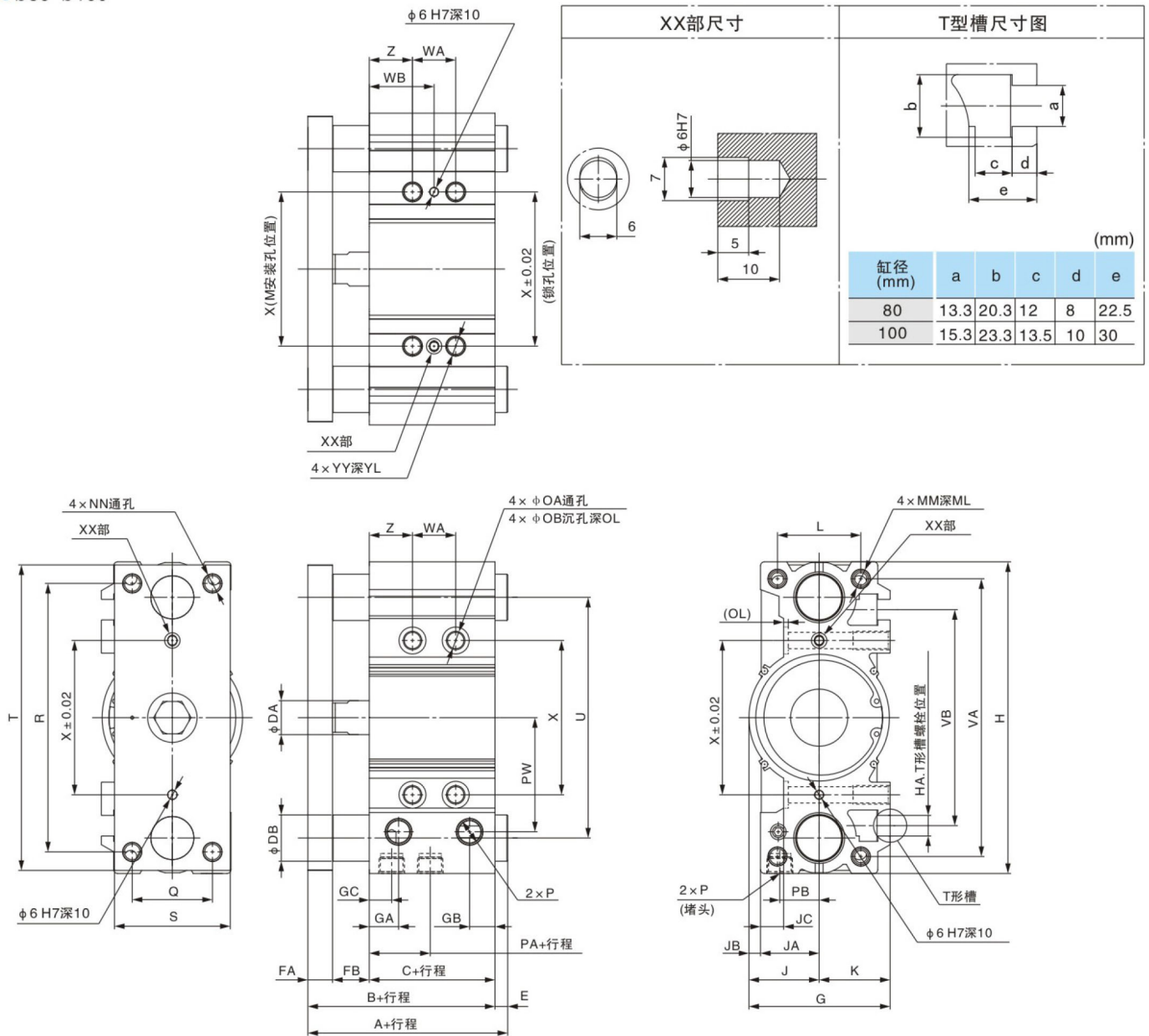
MGPM (滑动轴承) A, DB, E 尺寸

缸径 (mm)	A			DB	E		
	50 st 或以下	超过50 st 200 st或以下	200 st 以上		50 st 或以下	超过50 st 200 st或以下	200 st 以上
32	75	93.5	129.5	20	15.5	34	70
40	75	93.5	129.5	20	9	27.5	63.5
50	88.5	109.5	150.5	25	16.5	37.5	78.5
63	88.5	109.5	150.5	25	11.5	32.5	73.5

缸径 (mm)	A				DB	E			
	50 st 或以下	超过50 st 100 st或以下	超过100 st 200 st或以下	200 st 以上		50 st 或以下	超过50 st 100 st或以下	超过100 st 200 st或以下	200 st 以上
32	79.5	96.5	116.5	138.5	16	20	37	57	79
40	79.5	96.5	116.5	138.5	16	13.5	30.5	50.5	72.5
50	91.5	112.5	132.5	159.5	20	19.5	40.5	60.5	87.5
63	91.5	112.5	132.5	159.5	20	14.5	35.5	55.5	82.5

外形尺寸图(毫米)

●ø80~ø100


MGPM, MGPL, MGPA 共同尺寸表

(mm)

缸径 (mm)	标准行程 (mm)	B	C	DA	FA	FB	G	GA	GB	GC	H	HA	J	JA	JB	JC	K	L	MM	ML	NN	OA	OB	OL	P		
																									Nil	TN	TF
80	25,50,75,100 125,150,175,200 250,300,350,400	96.5	56.5	22	16	24	91.5	19	16.5	14.5	202	M12	45.5	38	7.5	15	46	54	M12 x 1.75	25	M12 x 1.75	10.6	17.5	3	Rc3/8	NPT3/8	G3/8
100		116	66	26	19	31	111.5	22.5	20.5	18	240	M14	55.5	45	10.5	10	56	62	M14 x 2.0	31	M14 x 2.0	12.5	20	8	Rc3/8	NPT3/8	G3/8

缸径 (mm)	PA	PB	PW	Q	R	S	T	U	VA	VB	WA					WB					X	YY	YL	Z
											25 st 或以下	超过25 st 100 st以下	超过100 st 200 st以下	超过200 st 300 st以下	300 st 以上	25 st 或以下	超过25 st 100 st以下	超过100 st 200 st以下	超过200 st 300 st以下	300 st 以上				
80	14.5	25.5	74	52	174	75	198	156	180	140	28	52	128	200	300	42	54	92	128	178	100	M12 x 1.75	24	28
100	17.5	32.5	89	64	210	90	236	188	210	166	48	72	148	220	320	35	47	85	121	171	124	M14 x 2.0	28	11

MGPM (滑动轴承) A, DB, E 尺寸

(mm)

缸径 (mm)	A			DB	E		
	50 st 或以下	超过50 st 200 st以下	200 st 以上		50 st 或以下	超过50 st 200 st以下	200 st 以上
80	104.5	131.5	180.5	30	8	35	84
100	126.5	151.5	190.5	36	10.5	35.5	74.5

MGPL (球轴承)
MGPA (高精度球轴承) A, DB, E 尺寸

(mm)

缸径 (mm)	A				DB	E			
	25 st 或以下	超过25 st 50 st以下	超过50 st 200 st以下	200 st 以上		25 st 或以下	超过25 st 50 st以下	超过50 st 200 st以下	200 st 以上
80	104.5	128.5	158.5	191.5	25	8	32	62	95
100	119.5	145.5	178.5	201.5	30	3.5	29.5	62.5	85.5