

**标准规格**

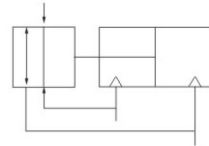


缸径 (mm)	10	16	20	25	32	40
使用流体	空气					
动作型式	双作用					
最高使用压力 MPa	0.6					
最低使用压力 MPa	0.15					0.1
环境和流体温度	-10~60℃					
重复精度	±0.1mm					
注1) 保持力 N	14	45	74	131	228	396
接管口径	M5×0.8				Rc1/8	

注1) 在0.5MPa的压力下及夹持点距离是40mm (Φ10~Φ25) 80mm (Φ32/Φ40)

**符号**

- 手指行程长, 适合夹持体积大的物件
- 双活塞设计, 能增大保持力
- 采用齿轮齿条操作, 令手指能同步开闭
- 防尘设计, 因采用特别密封件



**型号表示方法**

MHL 2 - 16 D 1 - Y59A

2爪

缸径

10	ø10mm
16	ø16mm
20	ø20mm
25	ø25mm
32	ø32mm
40	ø40mm

双作用

磁性开关的型号

无记号	无磁性开关
S	1个
n	n个

磁性开关个数

无记号	2个
S	1个
n	n个

磁性开关型号

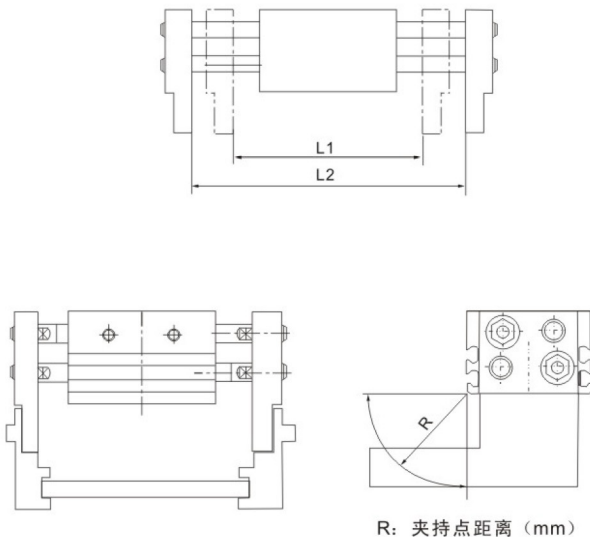
M9B M9N M9P

手指开闭行程

缸径	ø10	ø16	ø20	ø25	ø32	ø40
无记号	20	30	40	50	70	100
1	40	60	80	100	120	160
2	60	80	100	120	160	200

\* 磁性开关型号后面, 附导线长度表示记号: 无记号-0.5m, L-3m, 例 Y59A, Y59AL

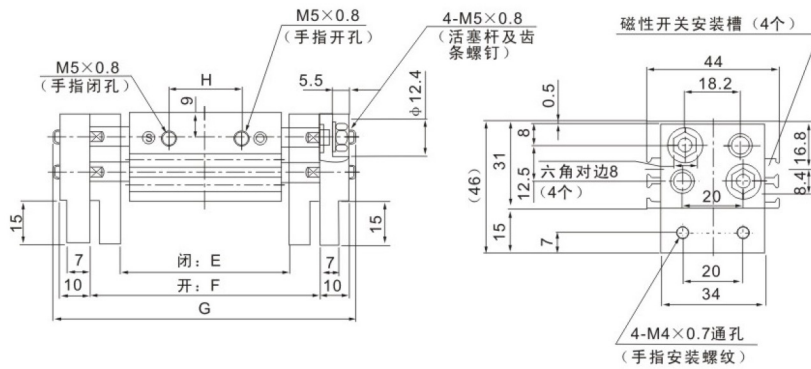
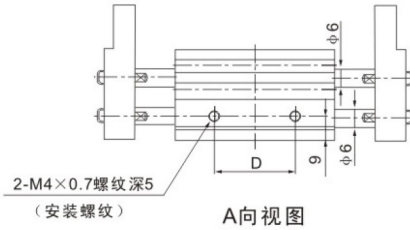
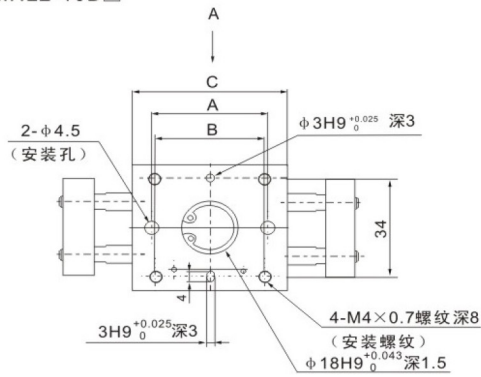
**行程**



型号	缸径 (mm)	最高操作频率 c.p.m	开/闭行程 mm (L2-L1)	闭时宽度 mm (L1)	开时宽度 mm (L2)
MHL2-10D	10	60	20	56	76
MHL2-10D1		40	40	78	118
MHL2-10D2			60	96	156
MHLL2-16D	16	60	30	68	98
MHL2-16D1		40	60	110	170
MHL2-16D2			80	130	210
MHL2-20D	20	60	40	82	122
MHL2-20D1		40	80	142	222
MHL2-20D2			100	162	262
MHL2-25D	25	60	50	100	150
MHL2-25D1		40	100	182	282
MHL2-25D2			120	200	320
MHL2-32D	32	30	70	150	220
MHL2-32D1		20	120	198	318
MHL2-32D2			160	242	402
MHL2-40D	40	30	100	188	288
MHL2-40D1		20	160	246	406
MHL2-40D2			200	286	486

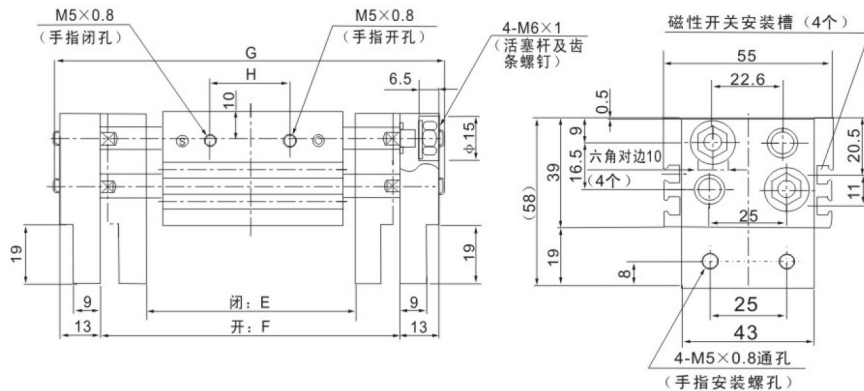
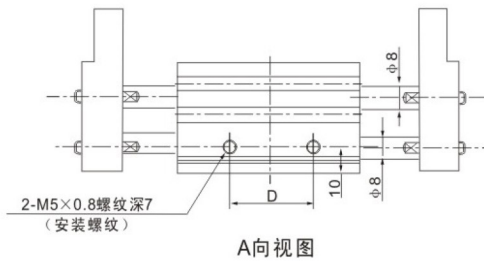
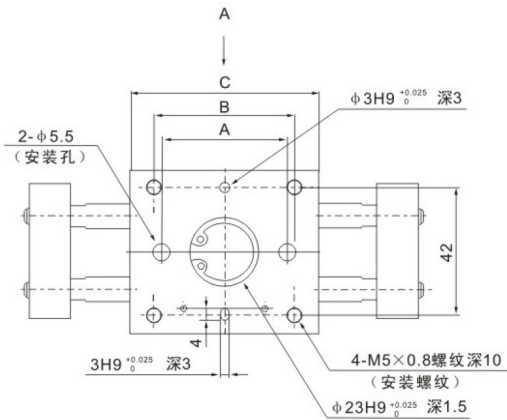
外形尺寸图(毫米)

● MHL2-10D□



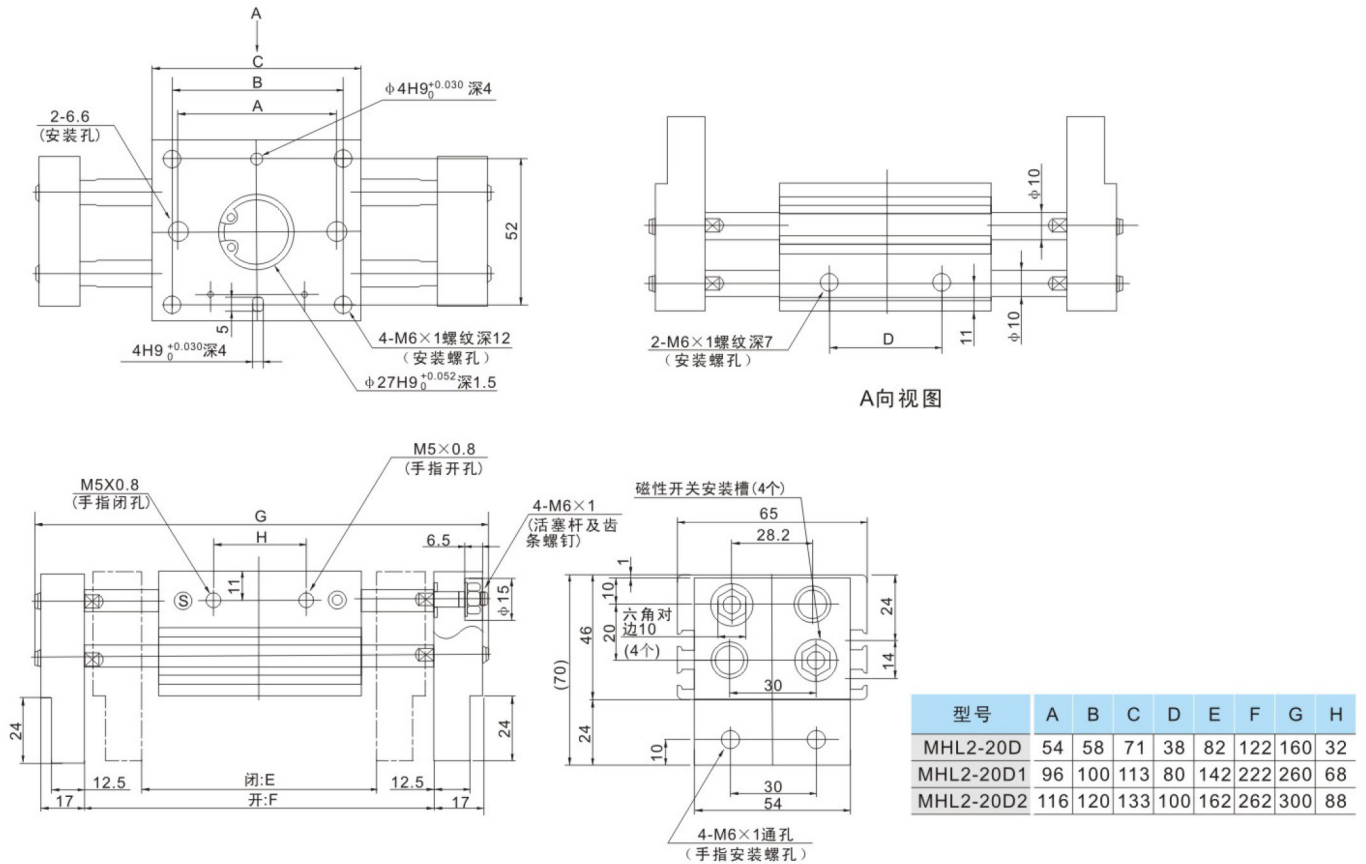
型号	A	B	C	D	E	F	G	H
MHL2-10D	38	36	51	26	56	76	100	24
MHL2-10D1	54	52	67	42	78	118	142	39
MHL2-10D2	72	70	85	60	96	156	180	57

● MHL2-16D□

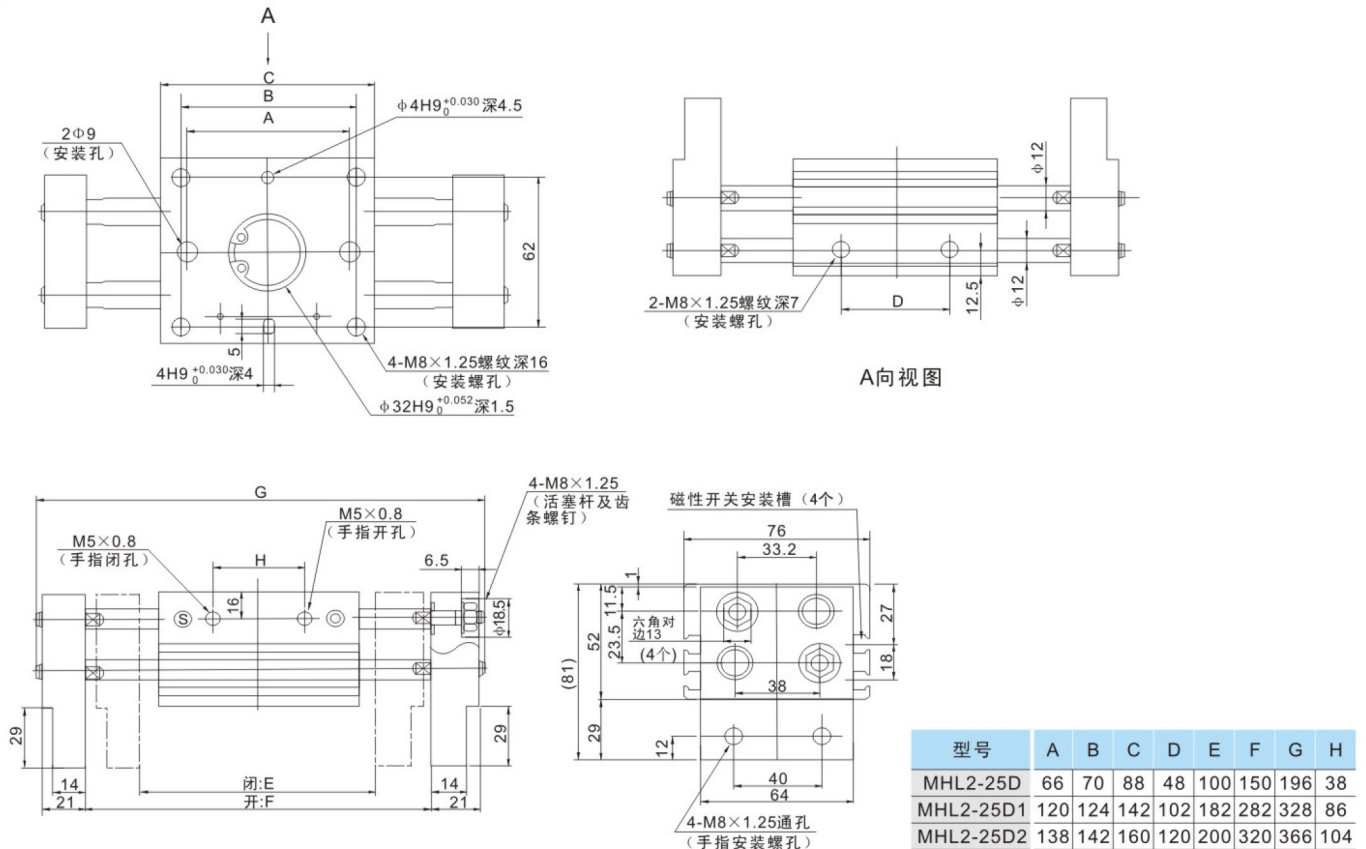


型号	A	B	C	D	E	F	G	H
MHL2-16D	40	45	60	28	68	98	128	26
MHL2-16D1	70	75	90	58	110	170	200	50
MHL2-16D2	90	95	110	78	130	210	240	70

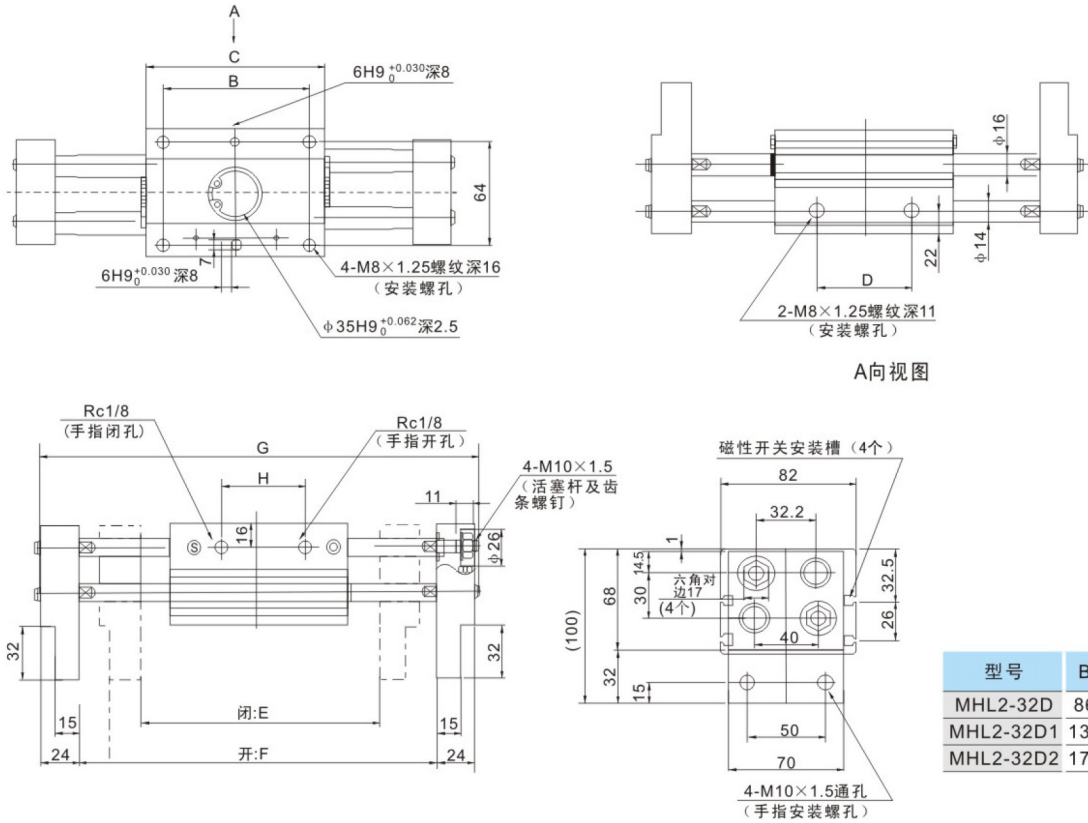
## ● MHL2-20D□



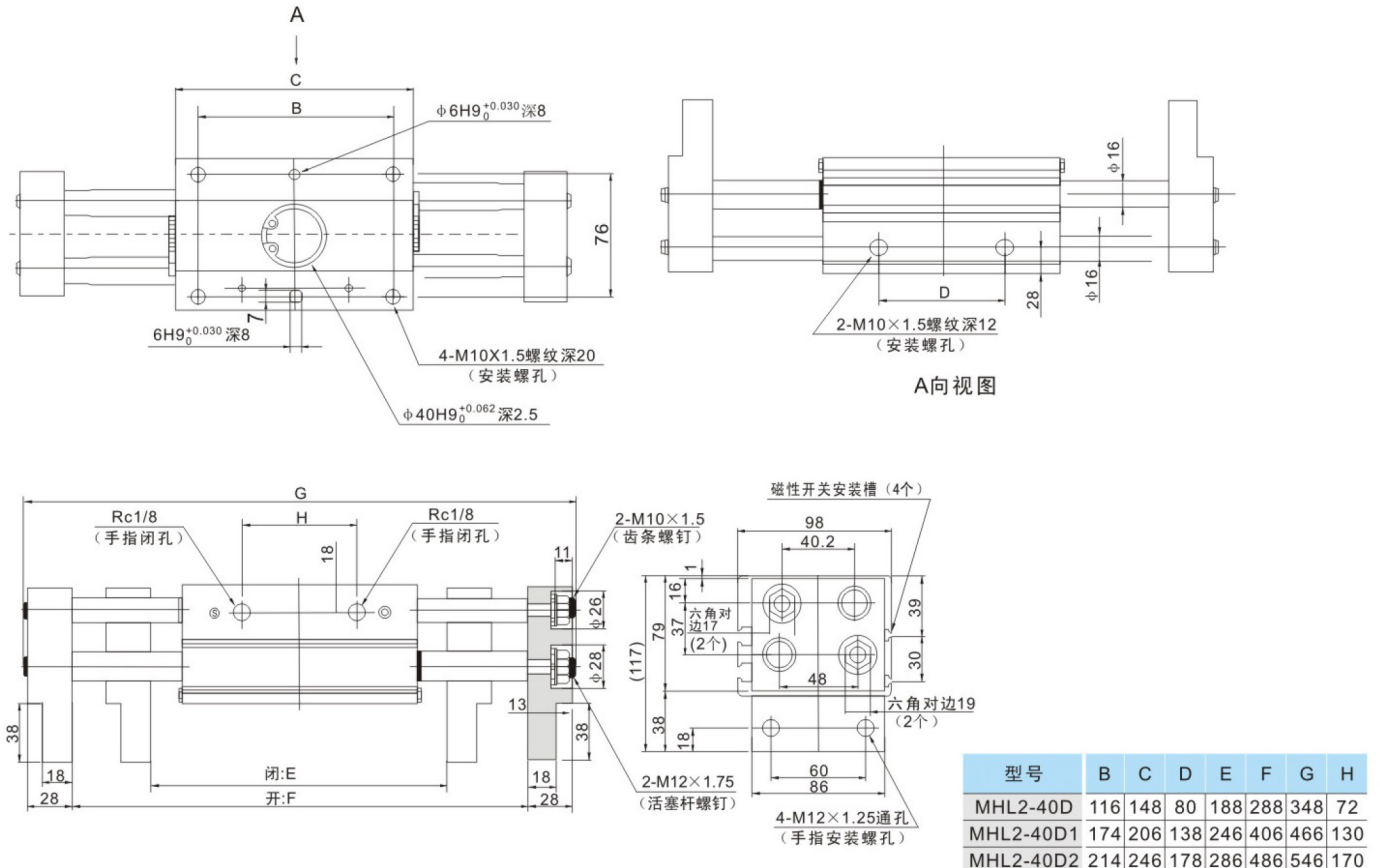
## ● MHL2-25D□



● MHL2-32D□



● MHL2-40D□



执行元件  
Execution Element

控制元件  
Control Units

气源处理元件  
Air Sourcetreatment units

气动辅件  
Pneumatic Accessory