



- * 内置磁环型, 可安装磁性开关。
- * 180°开闭式, 简化拾放动作。
- * 可适合特殊环境下使用, 手指开闭部分特别设计, 可防止微小物件进入。
- * 安装方便, 附有定位孔。

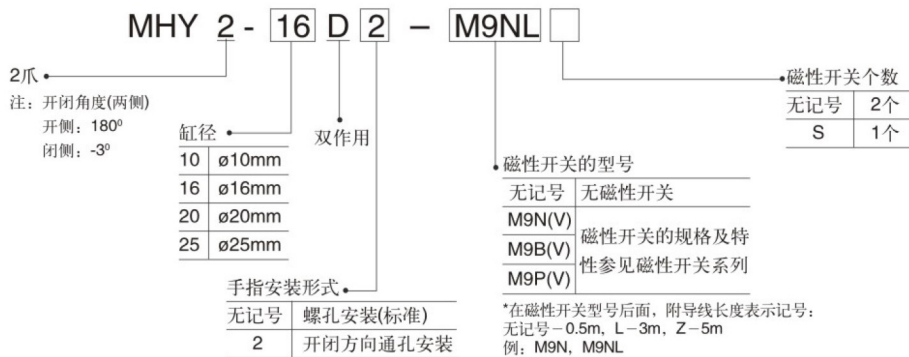
标准规格

型号	MHY2-10D	MHY2-16D	MHY2-20D	MHY2-25D
使用流体	空气			
动作型式	双作用			
最高使用压力 Mpa	0.6			
最低使用压力 MPa	0.1			
环境和流体温度	-10~+60℃			
最高动作频率	60c.p.m			
重复精度	±0.2mm			
注1) 夹持力矩 N·m	0.16	0.54	1.10	2.28
注2) 润滑	不需要			
接管口径	M5 × 0.8			

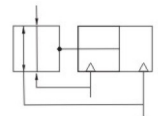
注1) 在0.5MPa的压力情况下。

注2) 如需要润滑, 请用透平1号油ISOVG32。

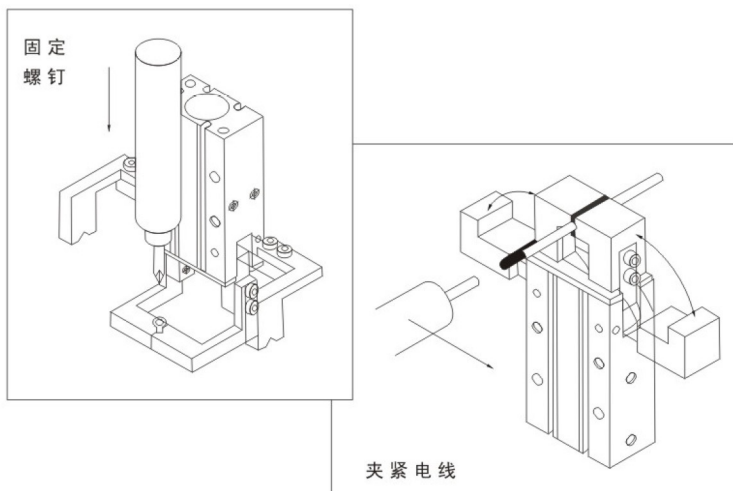
型号表示方法



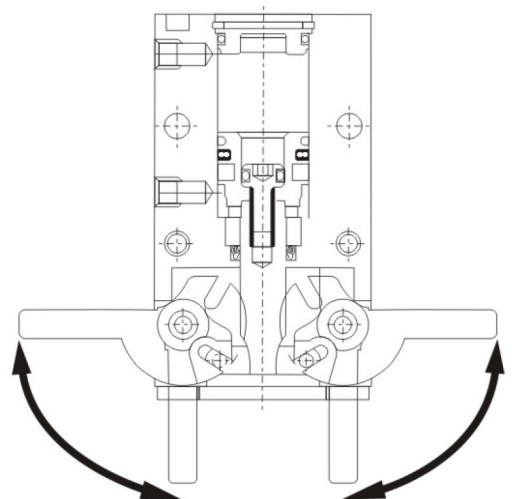
符号



功用例

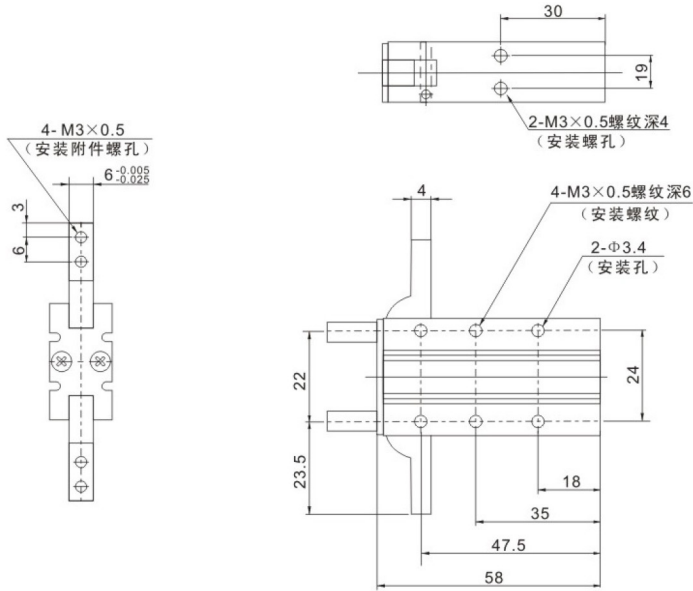


结构图

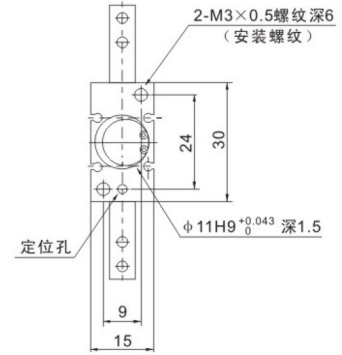
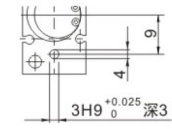


外形尺寸图(毫米)

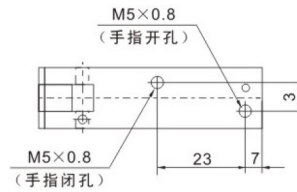
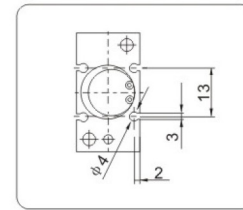
● MHY2-10D



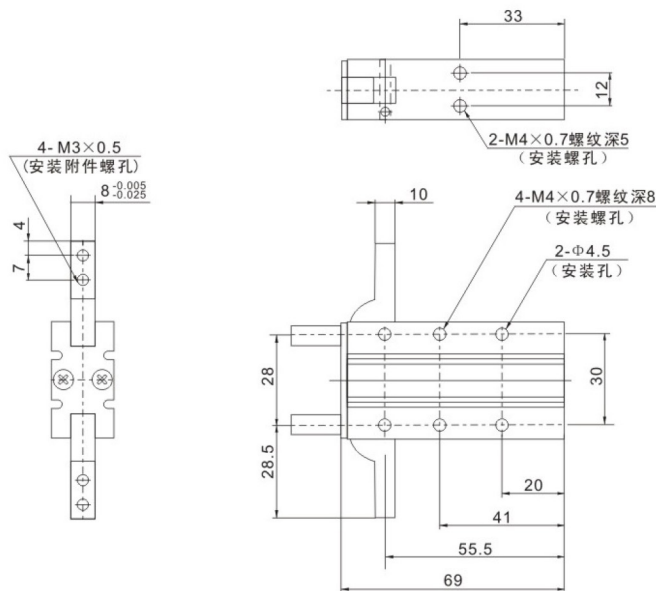
安装孔位置详图



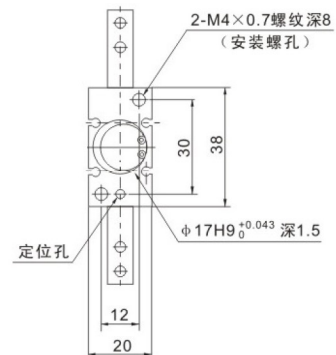
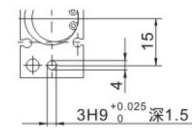
磁性开关安装槽位置



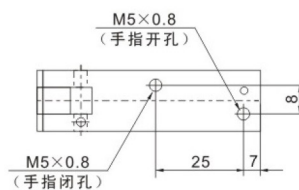
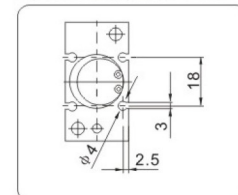
● MHY2-16D



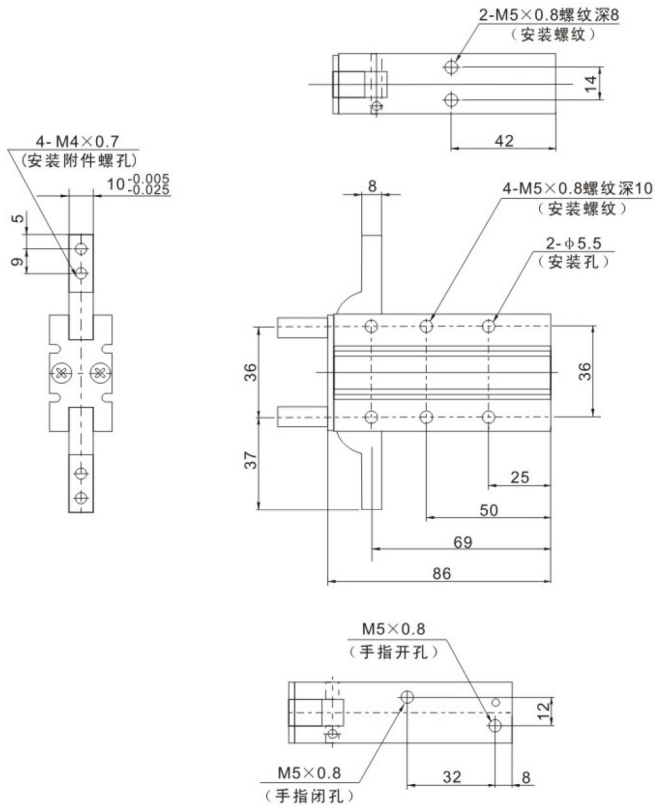
安装孔位置详图



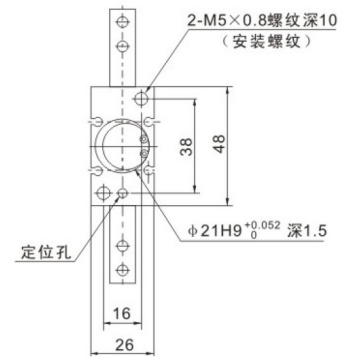
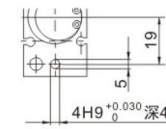
磁性开关安装槽位置



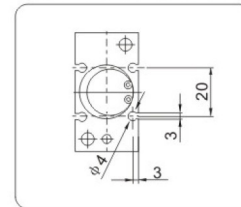
● MHY2-20D



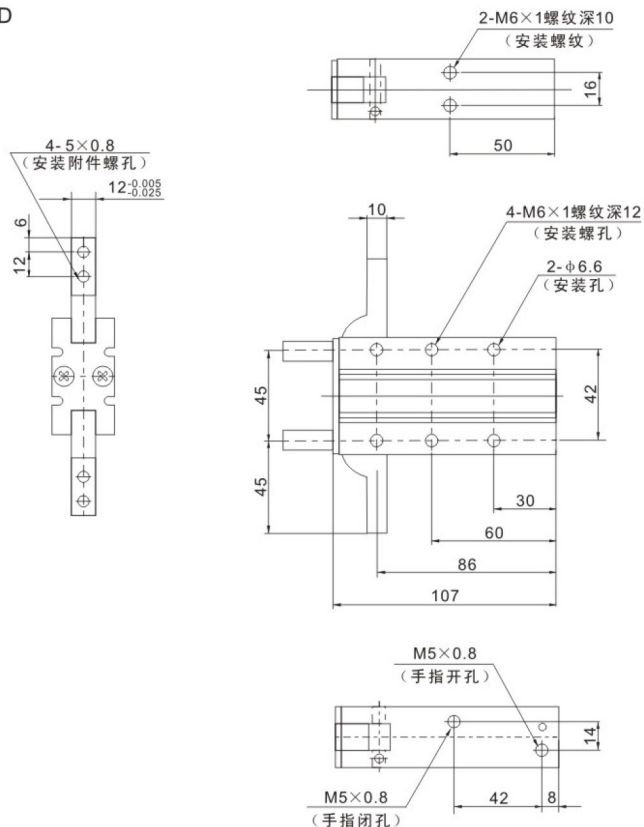
安装孔位置详图



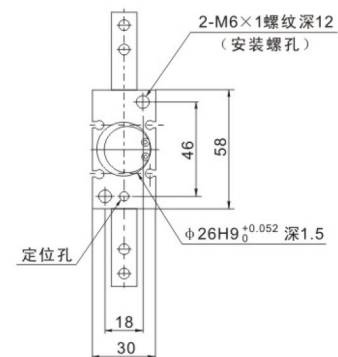
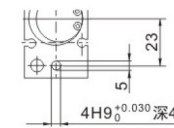
磁性开关安装槽位置



● MHY2-25D



安装孔位置详图



磁性开关安装槽位置

