



标准规格

内径(mm)	6	10	16	20	25	32
动作型式	复动型、单动型					
工作介质	空气(经40 μm以上滤网过滤)					
使用压力范围	复动 Φ6	0.15~0.7MPa(22~100psi)(1.5~7.0bar)				
	Φ10~Φ32	0.1~0.7MPa(15~100psi)(1.0~7.0bar)				
单动	Φ6	0.3~0.7MPa(45~100psi)(3.0~7.0bar)				
	Φ10~Φ32	0.25~0.7MPa(36~100psi)(2.5~7.0bar)				
工作温度℃	-20~70					
给油	气缸: 无需给油; 夹爪: 润滑脂					
缓冲型式	防撞垫					
最高使用频率	180(c.p.m)					
所配感应开关①	DS1-H		CS1-G、DS1-G			

型号表示方法

HFY

规格代号

HFY: 标准复动Y型气动手指
HFTY: 单动常开Y型气动手指
HFY全系列均为附磁型。

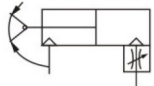
20

缸径

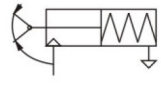
6: Φ6mm
10: Φ10mm
16: Φ16mm
20: Φ20mm
25: Φ25mm
32: Φ32mm

符号

HFY: 标准复动型



HFTY: 单动常开型



产品特性

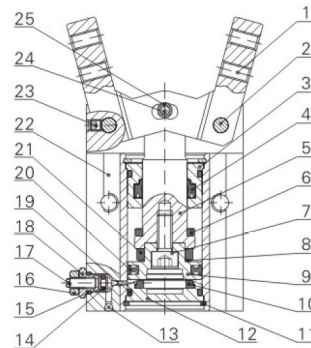
- 1、采用单活塞结构, 夹持力矩大;
- 2、自带可变节流阀, 调节夹爪开关速度方便;
- 3、合理的夹持角度, 实际使用范围宽广;
- 4、精准的定位精度, 夹取工件时更加准确可靠;
- 5、多种型式的安装方式, 方便不同场合的使用;
- 6、所有系列均附磁石, 便于控制。

理论夹持力矩

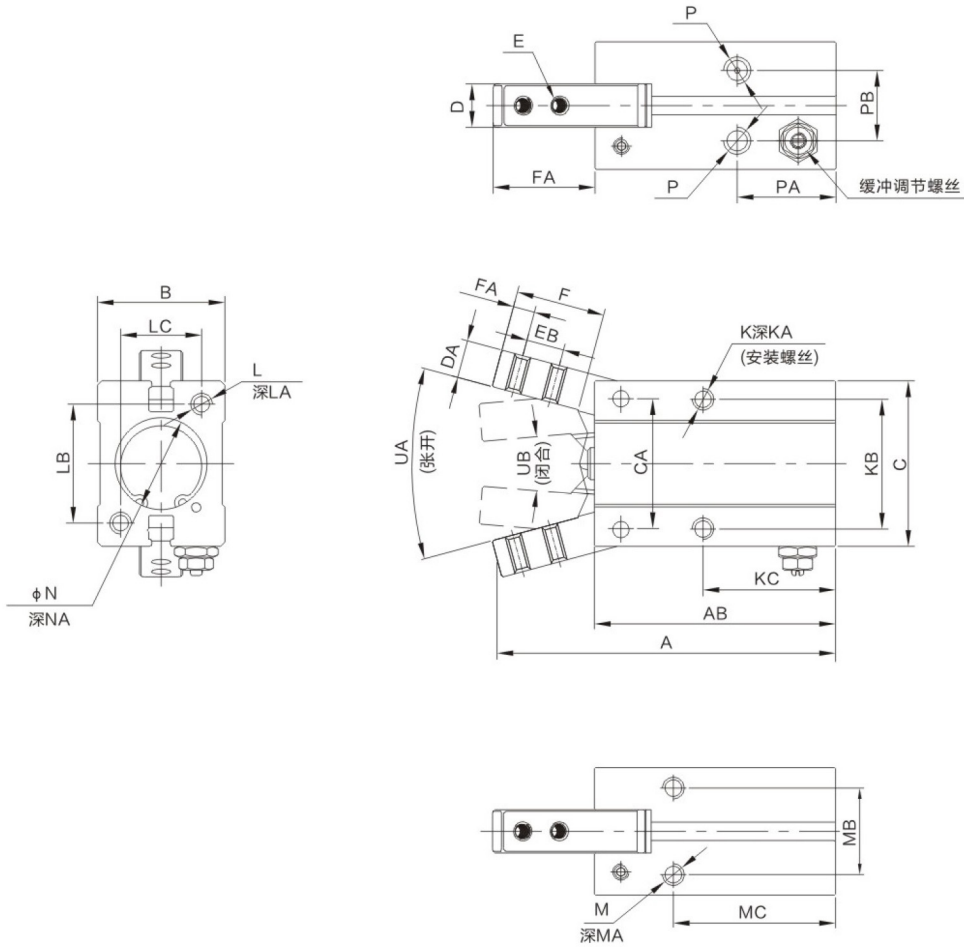
作用方式	型号	理论夹持力矩(N·cm)		最大夹取点长度(L)(mm)	张开角度	闭合角度
		闭合夹持力矩	张开夹持力矩			
复动型	HFY6	7.4 × P	10.6 × P	30	30 ⁺³ ₀	-10 ⁰ ₋₃
	HFY10	17.6 × P	29.4 × P	30		
	HFY16	90 × P	129 × P	40		
	HFY20	152 × P	252 × P	60		
	HFY25	304 × P	473 × P	70		
	HFY32	637 × P	904 × P	85		
单动常闭型	HFTY6	5.7 × P	-	30		
	HFTY10	11.8 × P	-	30		
	HFTY16	71.2 × P	-	40		
	HFTY20	122.4 × P	-	60		
	HFTY25	252 × P	-	70		
	HFTY32	589 × P	-	85		

注: 上述表格中夹持力矩张的"P"代表实际使用的气压。

内部结构



序号	名称	材质	序号	名称	材质	序号	名称	材质
1	夹爪	中碳钢	9	活塞	铝合金/不锈钢	18	缓冲固定螺丝	黄铜
2	销	不锈钢	10	防撞垫(环)	TPU	19	O型环	NBR
3	前盖	铝合金	11	C形扣环	弹簧钢	20	活塞O令	NBR
4	轴心O令	NBR	12	后盖	铝合金	21	磁铁	烧结钕铁硼
5	活塞杆	铝合金/不锈钢	13	钢珠	不锈钢	22	本体	铝合金
6	防撞垫(环)	TPU	14	O型环	NBR	23	内六角	中碳钢或低合金钢
7	内六角	中碳钢	15	O型环	NBR		止付螺纹	
	沉头螺丝	或低合金钢	16	六角螺帽	碳钢	24	销	不锈钢
8	磁铁垫片	NBR	17	缓冲调节螺丝	黄铜	25	销套	不锈钢

外形尺寸图(毫米)


缸径符号	A	AB	B	C	CA	D	DA	E	EA	EB	F	FA	K	KA	KB	KC	L	LA	LB	LC	M	MA	MB	MC
6	47.5	36	10.5	20	14	4	4	M2×0.4	2.5	5	11	12	M3×0.5	全牙	12	26	-	-	-	-	-	-	-	-
10	52.5	38.5	16.5	23	14	6.4	4	M2.5×0.45	3	5.7	12	14.5	M3×0.5	5	16	23	M3×0.5	6	18	12	M3×0.5	6	11.5	27
16	62.5	44.5	23.5	30.5	24	8	7	M3×0.5	4	7	16	19	M4×0.7	7	24	24.5	M4×0.7	8	22	15	M4×0.7	8	16	30
20	78	55	27.5	42	30	10	8	M4×0.7	5	9	20	23.5	M5×0.8	8	30	29	M5×0.8	10	32	18	M5×0.8	10	18.5	35
25	92	60.5	33.5	52	36	12	10	M5×0.8	8	12	27	33	M6×1.0	10	36	30	M6×1.0	12	40	22	M6×1.0	10	22	36.5
32	96.5	68	40	60	42	18	10	M6×1.0	6	14	27	29.5	M6×1.0	10	44	37.5	M6×1.0	12	46	26	M6×1.0	10	26	30

缸径符号	N	NA	P	PA	PB	UA(张开)	UB(闭合)
6	7 ^{+0.05} ₀	1.5	M3×0.5	19	1.5	30°	10°
10	11 ^{+0.05} ₀	1.5	M3×0.5	19	10	30°	10°
16	17 ^{+0.05} ₀	1.5	M5×0.8	18.5	13	30°	10°
20	21 ^{+0.05} ₀	1.5	M5×0.8	22	15	30°	10°
25	26 ^{+0.05} ₀	1.5	M5×0.8	23.5	20	30°	10°
32	34 ^{+0.05} ₀	2	M5×0.8	31	24	30°	10°